

新発売

これからの 間仕切り工事を 施工改善!!

従来 工事

- 1 遮音仕様の施工は入線箇所の加工が手間!
隙間厳禁(硬いと施工しづらい)
- 2 4個用が標準仕様でほしい 1~3個用はあるが...
- 3 難燃性がほしい 可燃性はNG



新提案

- 1 日動遮音カバーは、素材が柔らかく加工しやすい!
- 2 4個用 標準化
- 3 難燃性、且つ、耐熱性も備わった材質

石膏ボード開口なしと
遮音レベル同等!

SM36BSY4
(SM36B4用の遮音カバー)

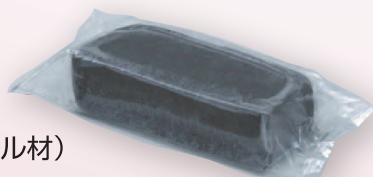


●入線箇所の処理について

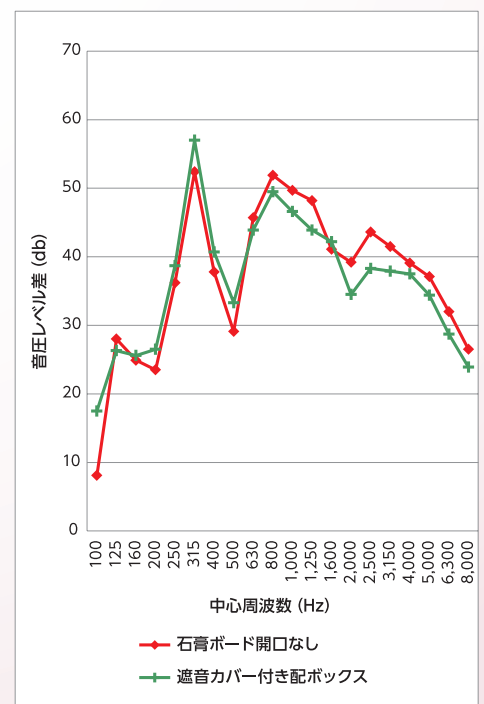
| シール材 | 配線方法 | 線種 |
|------|-----------------|--|
| 必要 | CD16/22 PF16/22 | LANケーブル TELケーブル 同軸ケーブル S-5C-FB S-7C-FB |
| | 複数 直接配線 | |
| 不要 | 単線 直接配線 | VVFケーブル 1.6×2C/3C 2.0×2C/3C LANケーブル 同軸ケーブル S-5C-FB S-7C-FB |

●関連製品

NDSS-T
(耐熱性シール材)



〈比較試験 音圧レベル差グラフ (1個用)〉



※この試験結果は、参考値です。使用状況により異なります。

遮音カバー1～3個用 好評販売中!



SM36BSY



SM36BSY2



SM36BSY3

| 種類 | ご注文品番 | 販売単位 | 梱包数 | | 標準価格 |
|---------|----------|------|-----|------|--------|
| | | | 内 | 外(箱) | |
| 1個用 | SM36BSY | 20 | — | 20 | 1,210円 |
| 2個用 | SM36BSY2 | 10 | — | 10 | 1,985円 |
| 3個用 | SM36BSY3 | 10 | — | 10 | 2,520円 |
| 耐熱性シール材 | NDSS-T | 20 | — | 20 | 1,470円 |

■適応ボックス(Bシリーズに対応)



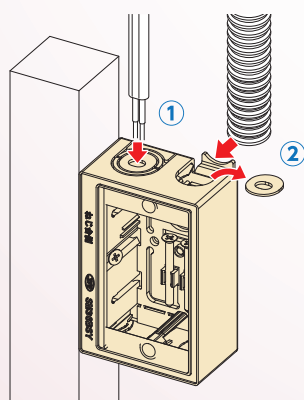
SM36B

| 種類 | ご注文品番 | 販売単位 | 梱包数 | | 標準価格 |
|-----|--------|------|------|------|--------|
| | | | 内(箱) | 外(箱) | |
| 1個用 | SM36B | 100 | — | 100 | 110円 |
| 2個用 | SM36B2 | 10 | 10 | 50 | 365円 |
| 3個用 | SM36B3 | 10 | — | 10 | 960円 |
| 4個用 | SM36B4 | 10 | — | 10 | 1,675円 |

- 材質:硬質塩化ビニル
- 付属品:皿先とがりM4×40(1個用×2本)(2個用×4本)(3個用×6本)(4個用×8本)
2条タッピン3.9×28(1個用×1本)(2個用・3個用・4個用×2本)

■施工方法

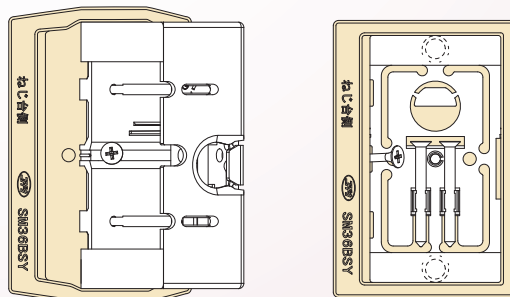
ボックスの取付け



- ①直接配線の場合**
ノック中央部に通線径の半分ほどを
カッター等でカットして入線
- ②CD管を取付ける場合**
遮音カバーをCD管サイズにカットし、
カバーのノックを後ろに倒してCD管を
取付け
(入線後はボックス内側からパテで
隙間なく埋める)
※推奨パテ/耐熱性シール材NDSS-T

遮音カバーの取付け

配ボックスのねじ台側(厚みがある側)から被せてください。
※2～4個用は、カバーの中央部突起を配ボックスに嵌合して
ください。



日動電工株式会社
www.nd-ele.co.jp

東日本 TEL:03-5764-3222 FAX:03-5764-3171
九州 TEL:092-622-1333 FAX:092-622-1300
北日本 TEL:022-204-7707 FAX:022-204-7709

西日本 〒618-0013 大阪府三島郡島本町江川1丁目4番10号
TEL:075-320-4055(代) FAX:075-320-4056

中部 TEL:052-768-1711 FAX:052-768-1722
広島 TEL:082-261-8831 FAX:082-261-8854