

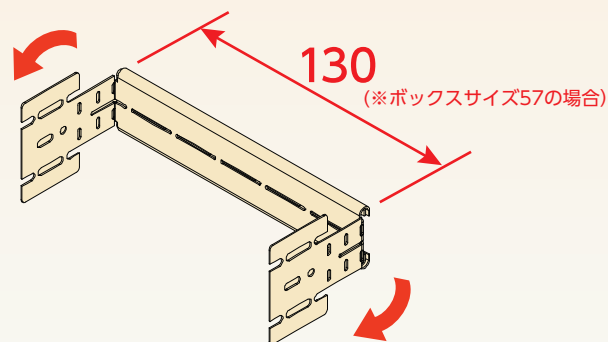
# 切断いらずの 安全施工!!!

新発売

間仕切用固定金具E型 両端支持タイプS 250



KCEW250S



## 現状

- ① 軽量間仕切でのボックス取付は両端支持を推奨されている施工現場がある
- ② スタットの支持間隔が狭い(200mm 以下)所にボックスを取付けないといけない箇所がある
- ③ その際、固定金具を切断加工し、取付けないといけない → **刃物使用でケガのリスクがある**

そんな時は ▶ **KCEW250S !!**

## 新提案

- ① スタット幅の狭い箇所に対応した短いタイプなので、切断の必要なし!!!
- ② 加工の手間削減!!! → **ケガのリスク軽減!!**

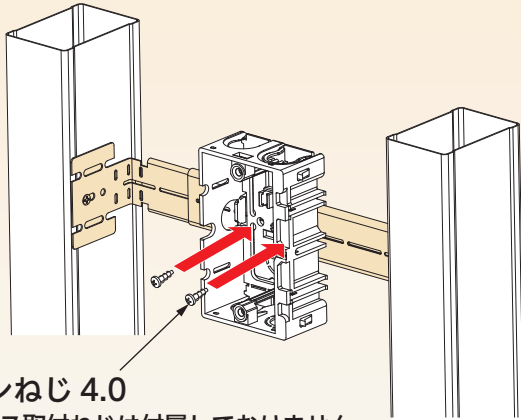
種類	ご注文品番	販売単位	梱包数		標準価格
			内	外(箱)	
250	<b>新製品</b> KCEW250S	20	—	20	390円

# KCEW250Sの適用範囲

## 適用仕切間隔

ボックス厚み	36mm	47mm	57mm
KCEW250S	150~260mm	140~250mm	130~240mm

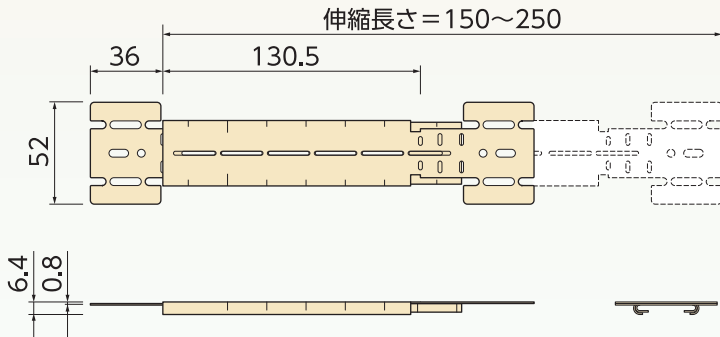
## 金具とボックスの取付方法



タッピングねじ 4.0

※ボックス取付ねじは付属しておりません。

## 製品寸法



●材質:亜鉛めっき鋼板

## 軽量間仕切現場



両端支持金具選定表	
柱間隔	適用金具
○ 約140mm	KCEW250S
○ 約250mm	KCEW250S、KCEW450S
○ 約300mm	KCEW450S、KCEW600S
○ 約333mm	



日動電工株式会社  
www.nd-ele.co.jp

東日本 TEL:03-5764-3222 FAX:03-5764-3171  
九州 TEL:092-622-1333 FAX:092-622-1300  
北日本 TEL:022-204-7707 FAX:022-204-7709

西日本 〒618-0013 大阪府三島郡島本町江川1丁目4番10号  
TEL:075-320-4055(代) FAX:075-320-4056

中部 TEL:052-768-1711 FAX:052-768-1722  
広島 TEL:082-261-8831 FAX:082-261-8854