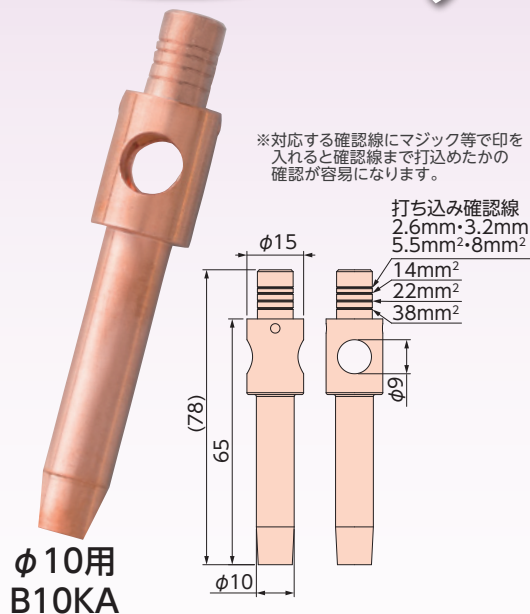


リード端子 かしめタイプ φ10用

φ10用登場

アース工事を **施工改善!!**



接地線を差し込み
アース棒に打込むだけの
簡単施工

20mm以上
出代推奨

接地線
アース棒

省施工

幅広い電線サイズを
かしめタイプで対応

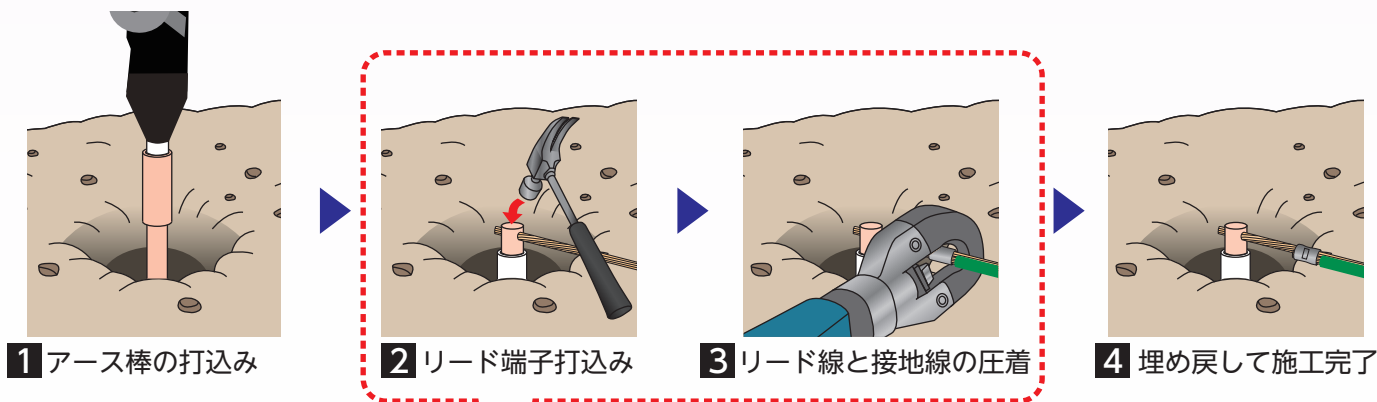
電線サイズ
単線2.6mm

電線サイズ
より線 38mm²

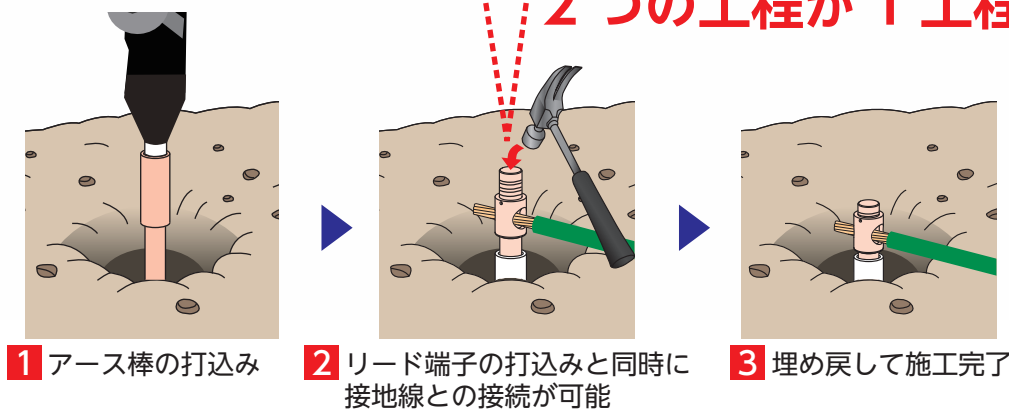
適用電線：2.6mm～38mm²

適用電線

従来工法



新工法



2つの工程が1工程に!!

【施工例】



施工動画はこちら



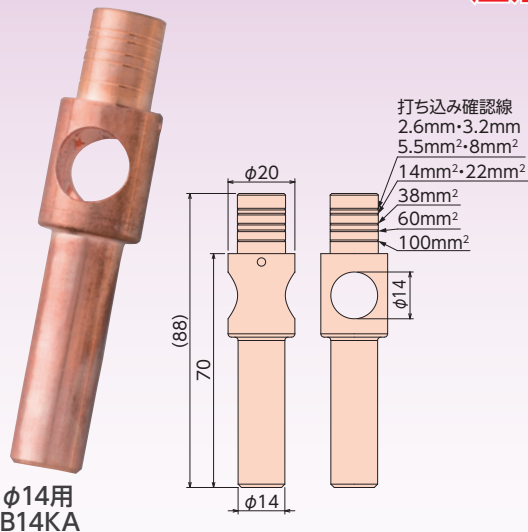
かしめて
接続

種類	ご注文品番	販売単位	梱包数		標準価格
			内(箱)	外(箱)	
φ10用	新製品 B10KA	5	5	50	OPEN円
φ14用	B14KA	5	5	50	OPEN円

φ14用も好評発売中

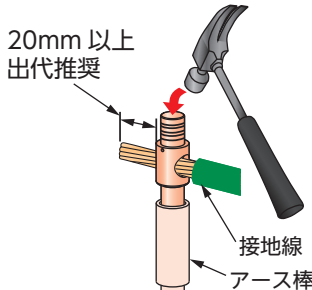
φ14用も

2つの工程（リード端子打ち込み・接地線接続）を1工程に!!
 圧着工具も電線接続材料も不要!!



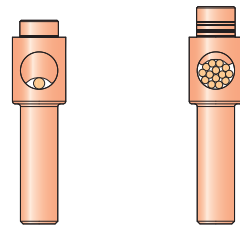
φ14用
B14KA

接地線を差し込み
アース棒に打込むだけの
簡単施工



省施工

幅広い電線サイズを
かしめタイプで対応



電線サイズ 単線2.6mm より線 100mm²

適用電線: 2.6mm~100mm²

適用電線

キャップ形タイプ

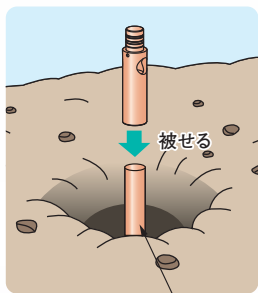


φ14用
B14KAC

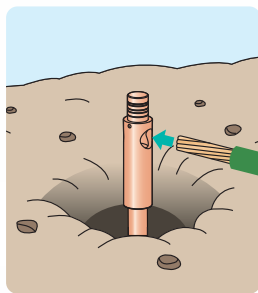
リード端子 かしめタイプには
切断したアース棒にも取付けできる
キャップ形があります。

- ・切断したアース棒の再利用に役立ちます。
- ・使用感はリード端子かしめタイプとほぼ変わりません。
- ・圧着工具も電線接続材料も不要です。

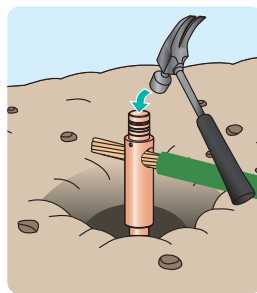
1 切断したアース棒に
本製品を被せる



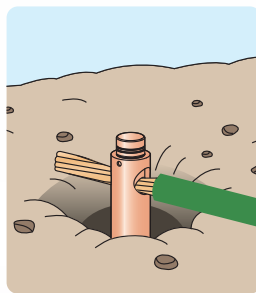
2 接地線を差し込む



3 リード端子の打込みと同時に
接地線との接続が可能



4 埋め戻して施工完了



切断したアース棒
※やすりで面取りしてください

種類	ご注文品番	販売単位	梱包数		標準価格
			内(箱)	外(箱)	
φ14用	新製品 B14KAC	5	5	50	OPEN円



日動電工株式会社
www.nd-ele.co.jp

西日本 〒618-0013 大阪府三島郡島本町江川1丁目4番10号
TEL:075-320-4055(代) FAX:075-320-4056

東日本 TEL:03-5764-3222 FAX:03-5764-3171
 九州 TEL:092-622-1333 FAX:092-622-1300
 中部 TEL:03-5764-3221 FAX:03-4332-7457
 北日本 TEL:022-204-7707 FAX:022-204-7709
 広島 TEL:082-261-8831 FAX:082-261-8854