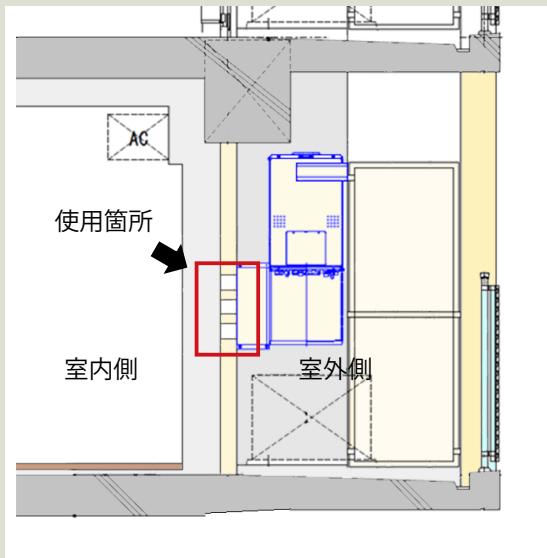


Aq スリーブ

集合住宅のバルコニー設置ガス給湯器配管の貫通部保護材です。

- アルミ閉塞フィルムが冬期の冷気流入を防ぎます。
- スリット入り止水材で室外側からの雨水侵入を防止します。
- 室内側は吹付断熱施工時の断熱材のかけ(欠損)防止にも役立ちます。



給湯器壁の側壁取付に!



給湯器壁の背壁取付に!



- 適用
非共住区画壁 (RCまたはALC厚さ 100mm 以上)
- 適用配管 (推奨)

種類	最大本数 (推奨)	最大配管またはケーブルサイズ
60 用	1 本	・ さや管・保護管・被覆付管: Φ 36.5 以下 ・ 楕円さや管: 36.5 × 23 以下
100 用	3 本 ^{※1}	・ 軟質塩ビライニングステンレス鋼フレキシブル管: 25A 以下
	3 本 ^{※2}	・ VVF ケーブル 2.0 × 4C 以下 ・ VCTF0.75 × 4C 以下

種類	ご注文品番	梱包数		販売単位	標準価格
		内(箱)	外(箱)		
60 用	新 AQSL60	-	20	1	1,680円
100 用	新 AQSL100	-	12	1	4,200円

※1. 配管用止水材の指定箇所に配管を個々に挿入する事
※2. 配線ケーブルは指定箇所に2本まで挿入可能

Φ100用
AQSL100

スリーブ本体 (室内側用)

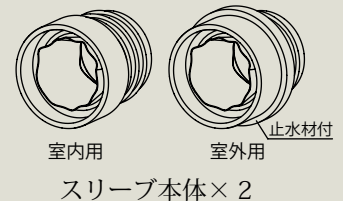
スリーブ本体 (室外側用)



固定用結束バンド×4(室内・室外共通)

配管用止水材×1(室外側用)

Φ60用
AQSL60



配管用止水材×1(室外側用)

固定用結束バンド×4(室内・室外共通)

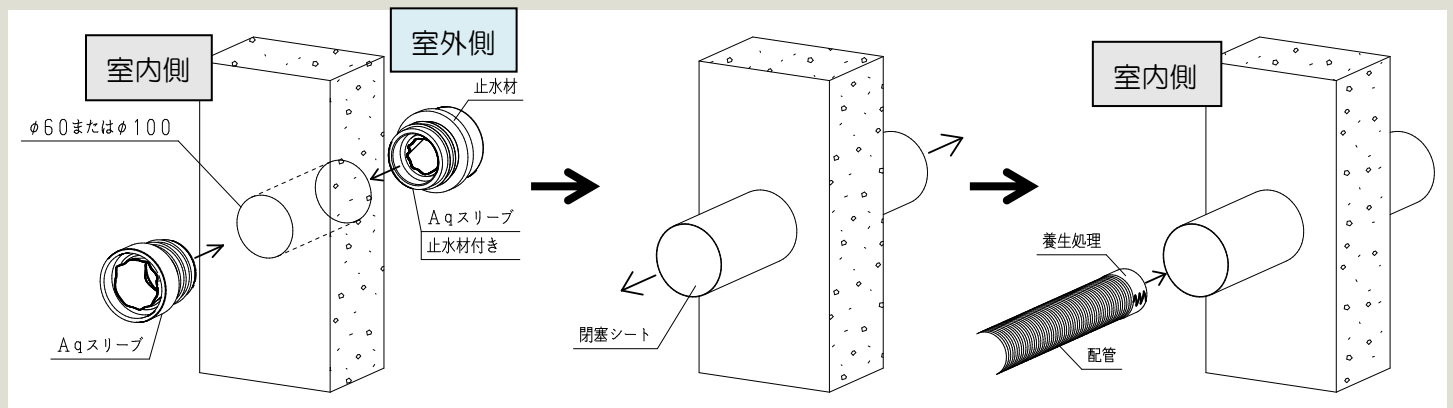
日動電工株式会社
www.nd-ele.co.jp

ハウス営業部 TEL: 075-320-4055

記載内容は 2021 年 10 月 20 日現在のものです。

Aqスリーブ施工手順書(関西)

① Aqスリーブの取付け → 閉塞シートの取出し → 指定の配管・電気配線などの挿入



周囲に注意し取り付けを行ってください。

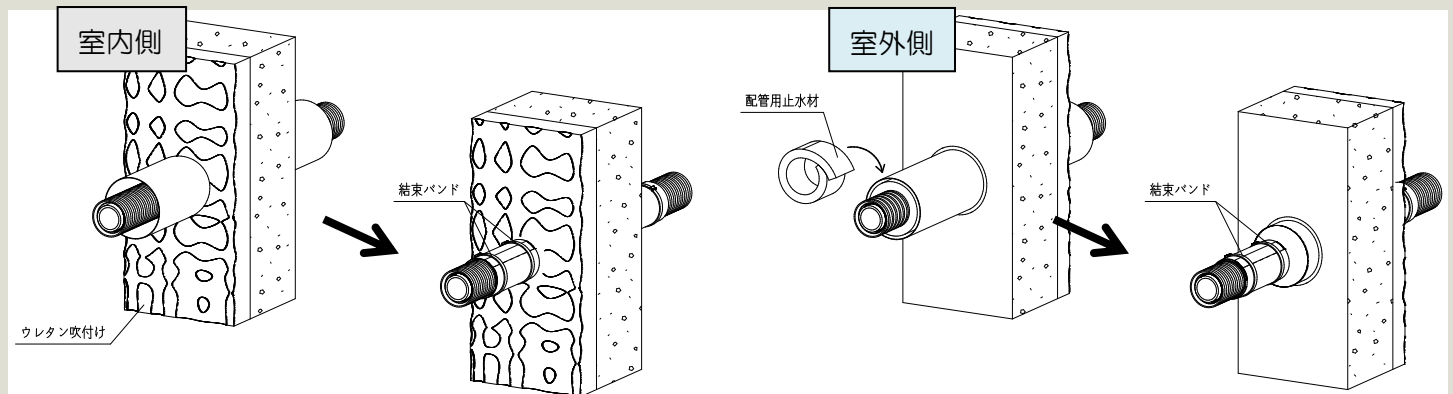
閉塞シートが破れないように注意し引張り出してください。

Aqスリーブに配管・電気配線を挿入の際、末端を養生処理後に閉塞シートを破らないように挿入してください。

② ウレタン吹付け → 結束バンド(2本)で固定※室外側のみ配管用止水材を取り付けて固定

<注意> 結束後に配管・電気配線の向きを変更する場合は、閉塞シートを破らないように結束バンドを切り取り向きを変更後、再度、結束バンドで固定してください。

Aqスリーブ60の場合



Aqスリーブ100の場合

