



# 電力メーターボックス

IP33D

好評  
販売中

## ニューでデザイン『防雨型』電力系収納ボックス

### スマートメーターに対応しています

- 現代住宅の外観にマッチする曲面を用いたスタイリッシュなデザインです。
- ホワイト・プラチナシルバーに加え、モダンブラックが登場しました。
- 伝統的木造建築から都市的なモダン建築まで、幅広くご採用頂けます。
- 公益社団法人全関東電気工事協会【優良機材推奨認定品】



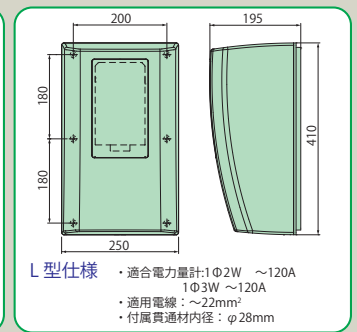
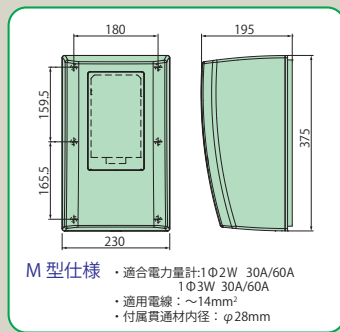
新色 モダンブラック



ホワイト  
(写真はL型)



プラチナシルバー  
(写真はM型)



種類	ご注文品番※	色	梱包数		標準価格
			内(箱)	外(箱)	
M型 30A・60A	MBM-W	ホワイト	1	3	6,930
	MBM-PS	プラチナシルバー	1	3	7,810
	MBM-MB	モダンブラック	1	3	7,810
L型 30A~120A	MBL-W	ホワイト	1	3	8,800
	MBL-PS	プラチナシルバー	1	3	11,000
	MBL-MB	モダンブラック	1	3	11,000

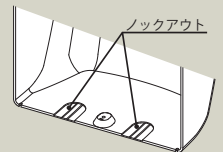
材質

- 本体部: 難燃性ABS
- 検針窓部: ポリカーボネート(PC)

付属品

- 丸木小ねじ(SUS) 4.5×38 (6本)
- 丸小ねじ 4.5×32 (2本)
- なべタッピン(SUS) 4.0×16 (1本)
- 外壁貫通保護ブッシング(2組)

【IP性能について】(ご注意)

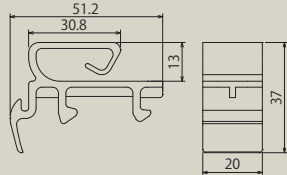


適用電線サイズ以上の電線を接続する場合は、下部のロックアウトから挿入してください。  
※ロックアウトを使用した場合、保護等級IP33Dの性能は満たしません。

## 野縁ケーブルクリップ

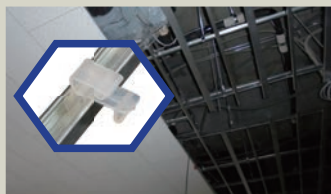
好評  
販売中

- 軽量天井野縁に取り付ける配線固定部材です。
- 天井ボード際に配線できますので、ダウンライト配線に最適です。
- 19型(シングル・ダブル)野縁に対応しております。



取付可能電線

- WF1.6×2C / 2.0×2C 2回線まで
- WF1.6×3C / 2.0×3C 2回線まで
- 丸型ケーブル φ5mm 6回線まで
- 丸型ケーブル φ8mm 3回線まで

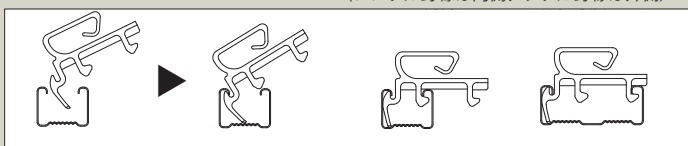


材質: ポリプロピレン(PP)

種類	ご注文品番	梱包数		販売単位	標準価格
		内(袋)	外(箱)		
19型	NKC19	10	100	10	63

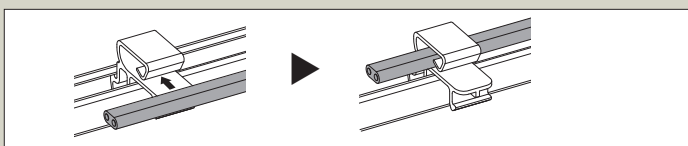
野縁の内側にフックを引掛けます

回転させながら反対側にロックを引掛けます  
(シングル野縁は内側、ダブル野縁は外側)



ケーブルを挿入します

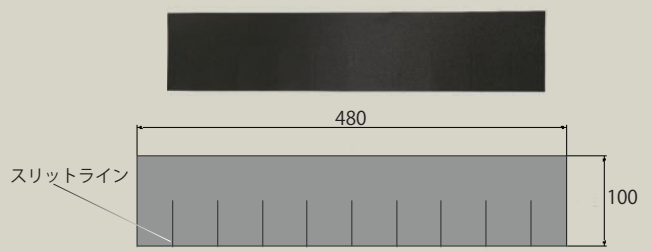
取付終了



## ケーブル保護スリットシート

好評  
販売中

- 造営材との接触面に貼付ける事で、電線の損傷を防止します。
- 円形貼り付けのしやすいハーフスリット入りです。
- φ50~φ300のスリーブまでに対応致しております。
- 梁等のコーナー部にもお使い頂けます。



スリットラインでカット頂けます。

中間梁張付け例



コーナー貼付け例



スリーブサイズ	推奨カットライン
φ50	2
φ80	3
φ100	3
φ125	5
φ150	5
φ175	6
φ200	7
φ225	7
φ250	9
φ275	9
φ300	カット無

材質: 30倍発砲ポリエチレン粘着シート(EPE)

種類	ご注文品番	梱包数		販売単位	標準価格
		内(袋)	外(箱)		
	新 CHSS	10	100	10	305