

木用ケーブル留具 釘付

**釘打ちだけの
簡単施工!!**

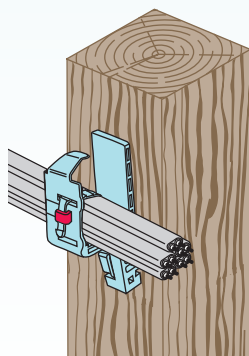
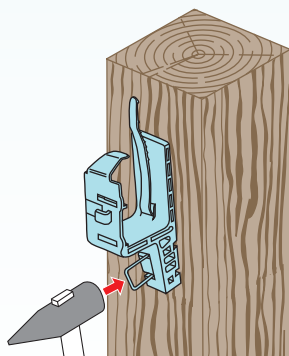
**結束バンド
一体型**

Points

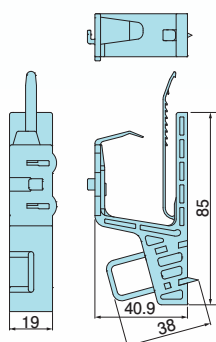
- 木柱に直接取付けるケーブル留具です。
- 製品本体に釘が付いているので即固定が出来ます。
- 結束バンド一体型で、ケーブルを即支持が出来ます。

1 製品本体に付いている釘をハンマーで叩いて、木柱に打込みます。

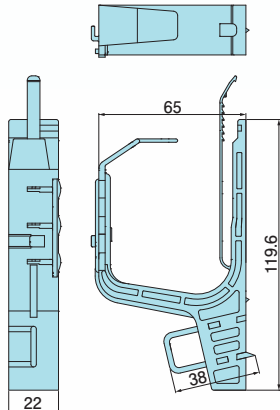
2 ケーブル・配管を乗せて、本体の結束バンドで留めます。



小



大



小
MKFSK

許容静荷重：29N(3kgf)

振れ止め用穴付



大
MKFLK

許容静荷重：49N(5kgf)

●材質：ポリプロピレン

種類	ご注文品番	販売 単位	梱包数		標準価格
			内袋	外箱	
小	新商品 MKFSK	20	20	100	55円
大	新商品 MKFLK	10	10	50	80円



日動電工株式会社
www.nd-ele.co.jp

本社 〒530-0043 大阪市北区天満1丁目25番17号
TEL:06-6358-2201(代) FAX:06-6351-5757

札幌 TEL:011-831-8110 FAX:011-831-8114
仙台 TEL:022-204-7707 FAX:022-204-7709
埼玉 TEL:048-773-5255 FAX:048-773-5256
東京 TEL:03-5764-3222 FAX:03-5764-3171
名古屋 TEL:052-768-1711 FAX:052-768-1722
広島 TEL:082-261-8831 FAX:082-261-8854
福岡 TEL:092-622-1333 FAX:092-622-1300

日動電工商品のご用命は

後付工法用 BOX

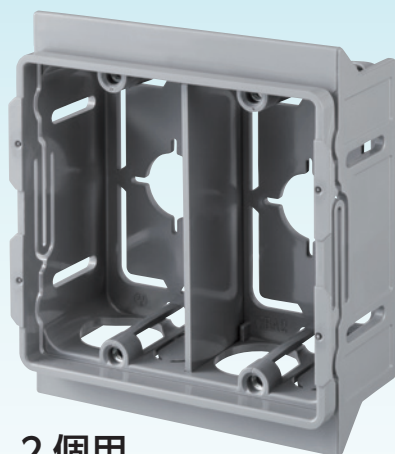
新発売



クリップボックスA

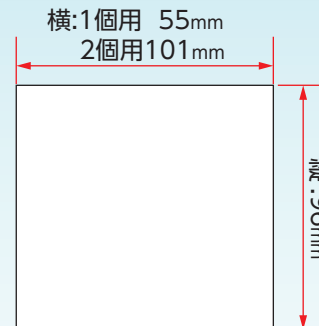
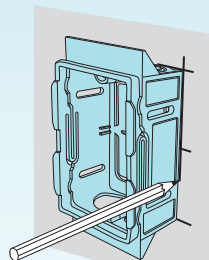


1 個用
CBA1



2 個用
CBA2

開口寸法



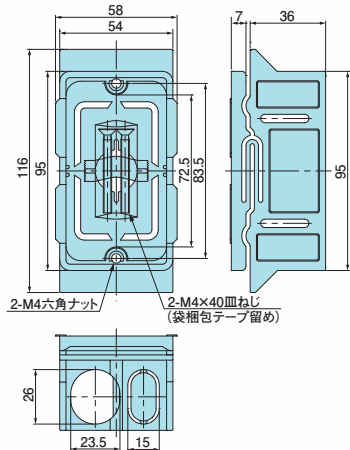
製品本体を使ってケガけます。

Points

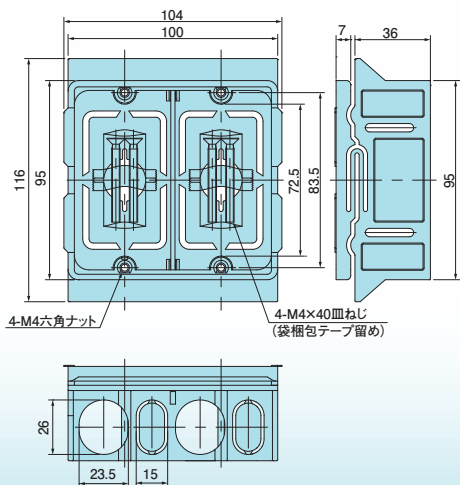
- 片手で簡単に施工可能。
- 壁内空間 40mm あれば施工可能。
- 9.5mm ~ 25mm までのボード厚みに幅広く対応。

2個用 ラインナップ

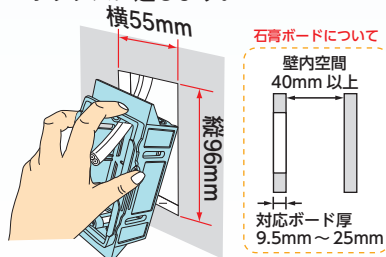
1 個用



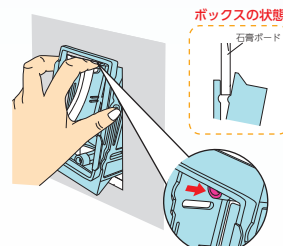
2 個用



- 1 本体背面でケガいたボードを開口し、開口部より電線を引き出して、ボックスに通します。

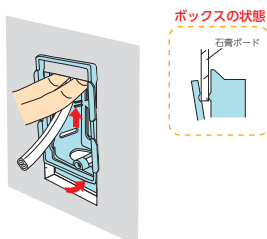


- 2 ボックス上部のネジ穴部を押しながらボードに入れて、ボードを枠部とボックスで挟みます。

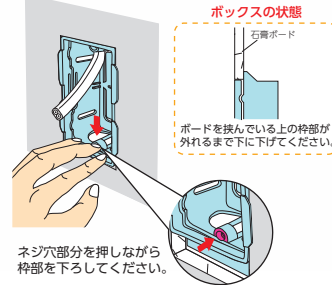


ネジ穴部分を押し、枠部とボックスの隙間を広げてください。

- 3 ボックス上部を押し上げるとボックス下部が開口部に入ります。

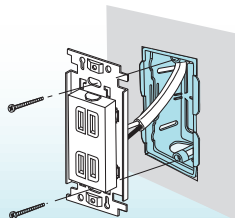


- 4 ボックス下部のネジ穴部を押しながら枠部を下に下げれば取付ができます。



ネジ穴部分を押しながら枠部を下ろしてください。

- 5 器具を取付けます。
※器具取付けにはボード厚+15mm以上のM4ねじをご使用ください。締付けトルク: 0.4N・m以下



- 材質: 硬質塩化ビニル
- 付属品: 皿M4×40(1個用×2本)(2個用×4本)

種類	ご注文品番	販売単位	梱包数		標準価格
			内	外(箱)	
1個用	新商品 CBA1	20	-	20	220円
2個用	新商品 CBA2	10	-	10	600円