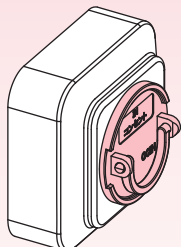


将来用コンセント(特殊コンセント)は  
使用しない場合、差し間違えないよう  
ガムテープ貼りなどで対応しています。

- ・見栄えが悪い
- ・テープ跡が残る など 問題あり



これからは  
**美しく 安全に**

# コンセントカバー



CCIHM

## 引抜き用グリップ

グリップ付で狭い空間でも引抜きやすくなっています。  
グリップは可動式なので邪魔になりません。

## ミルキーホワイト色

コンセントと違和感のない色です。

## シール用くぼみ

幅 12mm 長さ 32mm 以内のシール(テプラ)が貼れます。

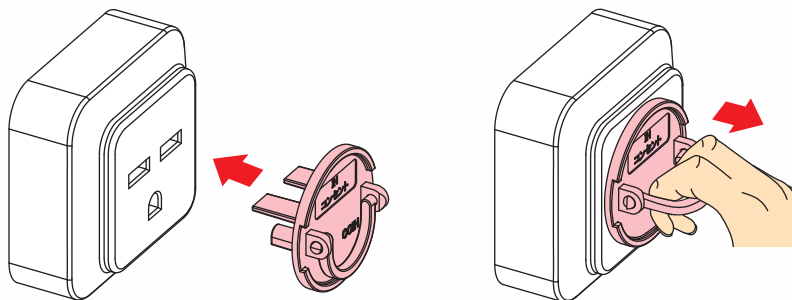
## 自己消火性樹脂製

自己消火性樹脂を使用しております。

## 使用方法

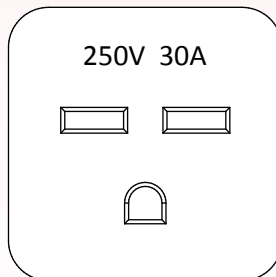
コンセントの差し込み口に合わせ  
て、コンセントカバーを奥まで  
確実に差し込んでください。

カバーを抜く際はグリップに  
指を掛けて、引き抜いてくだ  
さい。



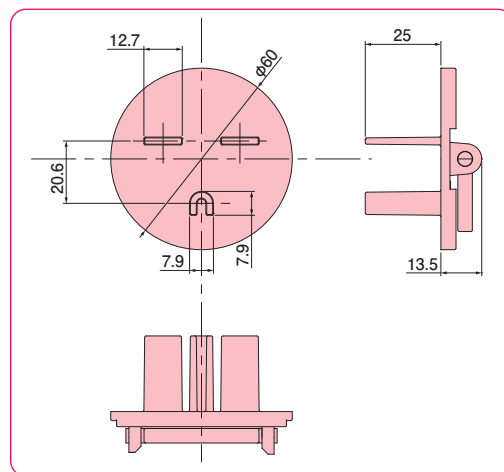
## 適用コンセント

250V 30A コンセント



この形状の差し込み口の  
コンセントに対応して  
います。

- ※参考
- パナソニック製 WK36301
- 東芝製 DC2102E
- 明工社製 ME8603



●材質：難燃性ABS

ご注文品番	梱包数		標準価格
	内(箱)	外(箱)	
新品 CCIHM	10	100	300円



日動電工株式会社  
www.nd-ele.co.jp

本社 〒530-0043 大阪市北区天満1丁目25番17号

TEL:06-6358-2201(代) FAX:06-6351-5757

札幌 TEL:011-831-8110 FAX:011-831-8114

仙台 TEL:022-204-7707 FAX:022-204-7709

埼玉 TEL:048-773-5255 FAX:048-773-5256

東京 TEL:03-5764-3222 FAX:03-5764-3171

名古屋 TEL:052-768-1711 FAX:052-768-1722

広島 TEL:082-261-8831 FAX:082-261-8854

福岡 TEL:092-622-1333 FAX:092-622-1300

日動電工商品のご用命は