

新商品

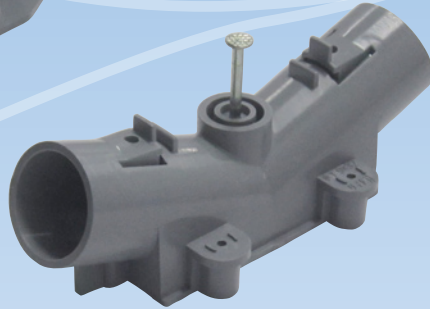
# CDエンド (釘付き) CD送り用エンド (釘付き)



主要メーカーの  
CD管に対応!!



CDE16



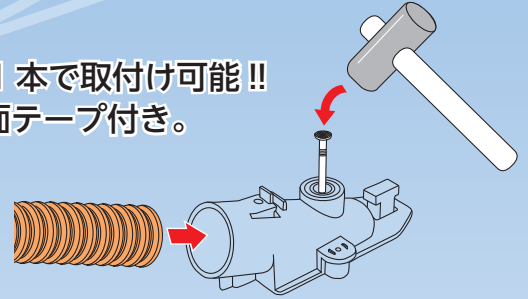
CDO16



CDO16A

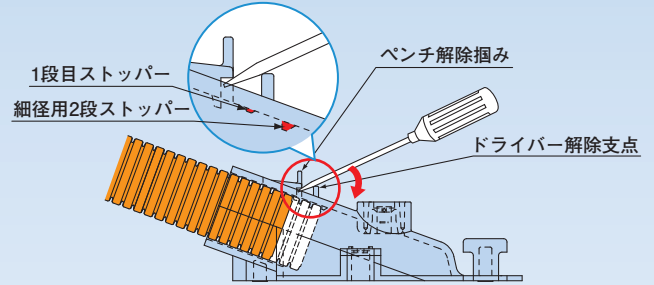
トップインサート付き  
もございます。(釘2本付)

- 釘1本で取付け可能!!
- 底面テープ付き。

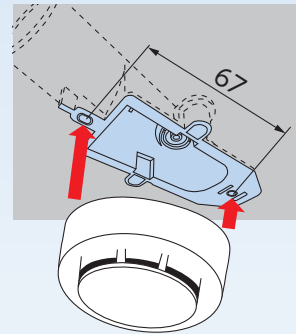


## 特長

- ① 2段ストッパーで主要メーカーのCD管に対応。ノロもれはありません。ペンチ・ドライバーで配管の解除ができます。

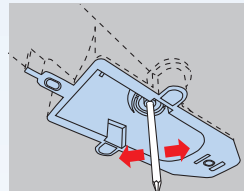


- ② 感知器取付け用のビス穴があります。

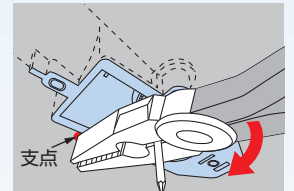


- ③ 釘はコンパネに残らず、きれいに抜くことができます。

センター釘の場合

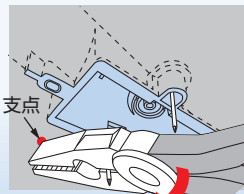


1. 釘を2、3回前後に叩きます。



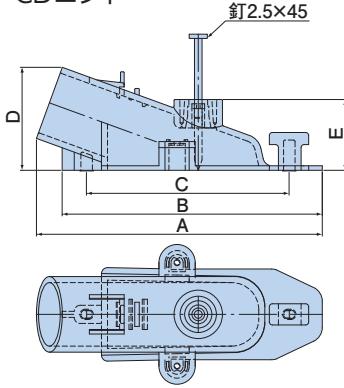
2. ペンチの刃で釘を掴み、ペンチの先をコンクリートを支点にして、一気に引き抜きます。

サイド釘の場合

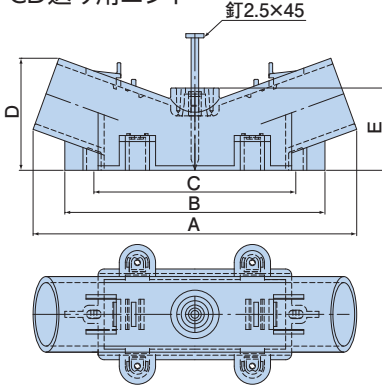


センター釘同様、2、3回前後に叩いた後、コンクリートを支点にして引き抜いてください。

### CDエンド



### CD送り用エンド



| 品番    | A     | B    | C  | D    | E    |
|-------|-------|------|----|------|------|
| CDE16 | 94.5  | 86.0 | 67 | 34.0 | 23.4 |
| CDE22 | 100.0 | 87.0 | 67 | 41.9 | 29.4 |
| CDO16 | 107.0 | 86.0 | 67 | 37.0 | 27.2 |
| CDO22 | 101.8 | 84.4 | 67 | 41.9 | 32.4 |

単位 (mm)

### CDエンド

- 材質：硬質塩化ビニル
- 付属品：釘φ2.5×45(16用、22用×1本)  
釘φ1.9×32(16用インサート付、22用インサート付×2本)

| 種類        | ご注文品番  | 梱包数  |      | 標準価格 | (税込価格)  |
|-----------|--------|------|------|------|---------|
|           |        | 内(袋) | 外(箱) |      |         |
| 16用       | CDE16  | 10   | 50   | 78円  | ( 82円)  |
| 22用       | CDE22  | 10   | 50   | 88円  | ( 93円)  |
| 16用インサート付 | CDE16A | 10   | 50   | 185円 | ( 195円) |
| 22用インサート付 | CDE22A | 10   | 50   | 190円 | ( 200円) |

### CD送り用エンド

- 材質：硬質塩化ビニル
- 付属品：釘φ2.5×45(16用、22用×1本)  
釘φ1.9×32(16用インサート付、22用インサート付×2本)

| 種類        | ご注文品番  | 梱包数  |      | 標準価格 | (税込価格)  |
|-----------|--------|------|------|------|---------|
|           |        | 内(袋) | 外(箱) |      |         |
| 16用       | CDO16  | 10   | 50   | 110円 | ( 116円) |
| 22用       | CDO22  | 10   | 50   | 120円 | ( 126円) |
| 16用インサート付 | CDO16A | 10   | 50   | 210円 | ( 221円) |
| 22用インサート付 | CDO22A | 10   | 50   | 220円 | ( 231円) |

新  
商品

# 3分ボルトケーブル留具

ニチドウ

## 結束バンド 一体型



**3BTS**  
許容静荷重: 19.6N (2kgf)

**3BTL**  
許容静荷重: 29N (3kgf)

適合ケーブル本数 (VAφ1.6×2C 換算)

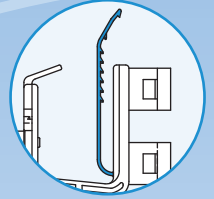
3BTS(小): 最大 8本、5本以下推奨

3BTL(大): 最大 20本、15本以下推奨

二重天井など、吊りボルトへの  
VVVF ケーブルの支持に使用します。

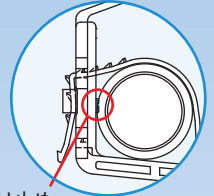
### ● 結束バンド一体型

施工時、  
ケーブルを即支持できます。



### ● 配管支持も可能

CD・PF・さや管にも対応。  
管すべり止め付き。

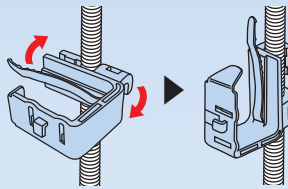


管すべり止め

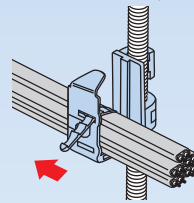
### 施工方法

#### — 小の場合 —

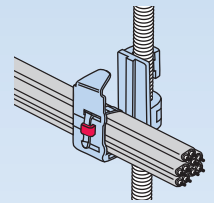
1. 本体突起部の間に3分ボルトを当て、時計回りに回転させます。



2. ケーブルや管を本体に通し、結束バンドを穴に通してよく締め、左にスライドさせます。

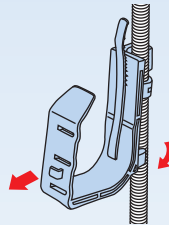


3. 結束バンドの余長分を側面ツメで留めてください。

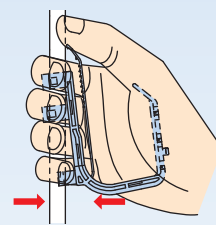


#### — 大の場合 —

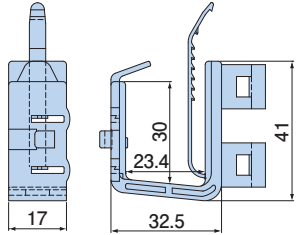
1. 小と同じようにボルトを当て、手前に引くようにしながら時計回りに回転させます。



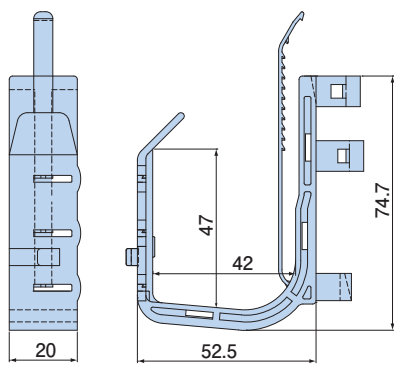
2. 本体と3分ボルトを握り込むようにして本体下部ツメでボルトを挟んでください。



小



大



●材質: ポリプロピレン

| 種類 | ご注文品番 | 適合管サイズ      |      | 梱包数  |     | 標準価格   | (税込価格) |
|----|-------|-------------|------|------|-----|--------|--------|
|    |       | CD・PF・さや管   | 内(袋) | 外(箱) |     |        |        |
| 小  | 3BTS  | 外径φ16~φ23以下 | 20   | 100  | 36円 | ( 38円) |        |
| 大  | 3BTL  | 外径φ22~φ42以下 | 10   | 50   | 58円 | ( 61円) |        |

株式会社ホクデン製



ホクデン EP-1



パワーメッシュ

### お知らせ

導電性コンクリートホクデン EP-1 およびパワーメッシュは単独での販売はできません。下記内容の **セット販売** になります。

ホクデン EP-1 (10kg/袋) とパワーメッシュ (5m/巻) も新登場!

※パワーメッシュ 1mに対し、ホクデン EP-1 は 10kg 必要です。

| 種類            | ご注文品番  | 内容              | 梱包数 |
|---------------|--------|-----------------|-----|
| パワーメッシュ10mセット | PM-10M | ホクデンEP-1 20kg/袋 | 5袋  |
|               |        | パワーメッシュ 10m/巻   | 1巻  |
| パワーメッシュ5mセット  | PM-5M  | ホクデンEP-1 20kg/袋 | 2袋  |
|               |        | ホクデンEP-1 10kg/袋 | 1袋  |
|               |        | パワーメッシュ 5m/巻    | 1巻  |



日動電工株式会社  
www.nd-ele.co.jp

札幌 TEL:011-831-8110 FAX:011-831-8114  
 仙台 TEL:022-204-7707 FAX:022-204-7709  
 埼玉 TEL:048-773-5255 FAX:048-773-5256  
 東京 TEL:03-3777-5444 FAX:03-3777-5474

本社 〒530-0043 大阪市北区天満1丁目25番17号  
TEL:06-6358-2201(代) FAX:06-6351-5757

名古屋 TEL:052-768-1711 FAX:052-768-1722  
 広島 TEL:082-261-8831 FAX:082-261-8854  
 福岡 TEL:092-611-6166 FAX:092-622-7511

このカタログの掲載内容は平成24年10月現在のものです。

H24.10.11700