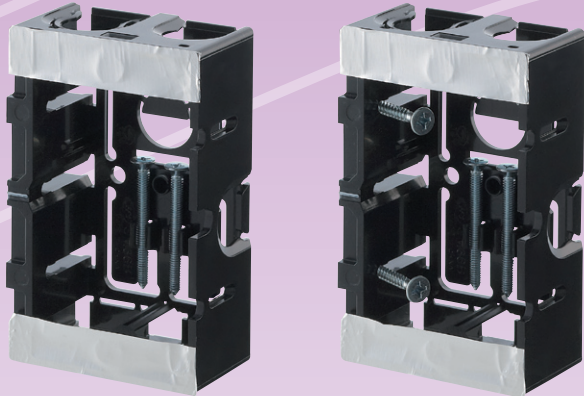


新
商品

配ボックス台付型 [B シリーズ] ネジナシ・ネジツ



SM36BN0

SM36BN2

側面ノック	
16・22兼用	16専用
2個	3個

配ボックス台付型 [B シリーズ] 1 個用に
 ボックス取付用の 2 条タッピンねじがない

● **ネジナシタイプ**

ねじ 2 本付の

● **ネジツ**

新登場 !!

- 材質：硬質塩化ビニル
- 付属品：皿M4×40(ネジナシ、ネジツ×2)
 2条タッピンねじ3.9×28(ネジツ×2)

種類	ご注文品番	梱包数		標準価格	(税込価格)
		内	外(箱)		
ネジナシ	SM36BN0	—	100	84円	(89円)
ネジツ	SM36BN2	—	100	93円	(98円)

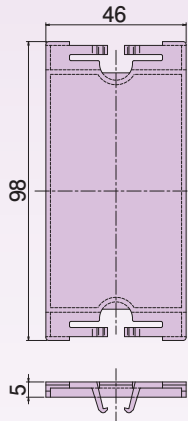
改良
品

blankプレート [配ボックス用]

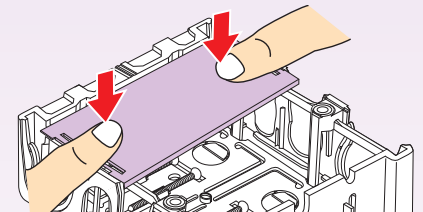
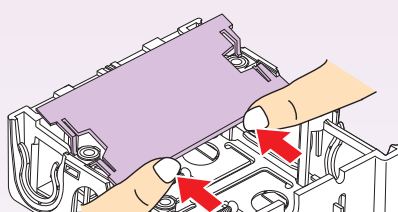
改良型の配ボックス台付型 [B・C シリーズ] の 2 個用以上にも対応した
 blankプレートの改良版 !!



PSM



- 1 配ボックスのアルミ箔をはがし、片方のツメをボス側面に当て、矢印方向へ押します。
- 2 ツメがボスを挟んだら、プレートの上から音がなるまで押してください。



ご注文品番	梱包数		標準価格	(税込価格)
	内(袋)	外(箱)		
PSM	10	100	60円	(63円)



日動電工株式会社
www.nd-ele.co.jp

札幌 TEL:011-831-8110 FAX:011-831-8114
 仙台 TEL:022-204-7707 FAX:022-204-7709
 埼玉 TEL:048-773-5255 FAX:048-773-5256
 東京 TEL:03-3777-5444 FAX:03-3777-5474

本社 〒530-0043 大阪市北区天満1丁目25番17号
 TEL:06-6358-2201(代) FAX:06-6351-5757

名古屋 TEL:052-768-1711 FAX:052-768-1722
 広島 TEL:082-261-8831 FAX:082-261-8854
 福岡 TEL:092-611-6166 FAX:092-622-7511

このカタログの掲載内容は平成24年8月現在のものです。

H24.8.10800

新商品

MJ 接着剤 333ml



F★★★★

健康住宅対応 4VOC基準適合

速硬化

無溶剤

4VOC対策品

弾性接着剤

無溶剤・一液・常温硬化の速硬化型接着剤です。
カートリッジガンで使用できます。

用途

- 樹脂製設備用支持材、ケーブル支持材
- 各種内装造作（際ネダ・胴縁・巾木など）

特長

- 便利なカートリッジタイプ
- 低温時の押し出し良好

△ 使用上のご注意

- ・保管・使用時は消防法などの法令に従ってください。
- ・誤って目に入れたときはすぐに多量の水でよく洗い、医者の手当を受けてください。
- ・皮膚や衣服に付いた時は速やかに洗い落としてください。
- ・直射日光の当たらない屋内に場所を定めて保管してください。
- ・使用済み容器などは、許可を受けた産業廃棄物処理業者へ処分を委託してください。
- ・河川・湖沼・下水道などへ流入させないでください。

作業環境温度	目安固定時間
0℃	25～35分
5℃	10～20分
10℃	10～20分
20℃	10～15分

・厚生労働省指針値策定(2002年1月22日現在)の以下の13物質を使用していません。
 ●ホルムアルデヒド ●トルエン ●キシレン
 ●パラジクロロベンゼン ●エチルベンゼン ●スチレン
 ●クロロピリホス ●フタル酸ジ-n-ブチル ●テトラデカン
 ●フタル酸ジ-2-エチルヘキシル ●ダイアジノン
 ●アセトアルデヒド ●フェノブカルブ
 ・日本接着剤工業会4VOC自主管理制度策定(以下の4物質 2008年2月1日現在)の基準値に適合しています。
 ●トルエン ●キシレン ●エチルベンゼン ●スチレン

●主成分：変成シリコーン樹脂

ご注文品番	色調	容量	梱包数(箱)	標準価格	(税込価格)
MJ-333	ホワイト	333ml	10	1,700円	(1,785円)

新商品

片サドル ホワイト

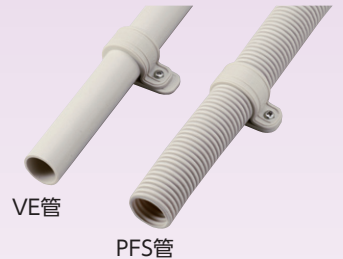
新色 **ホワイト** 追加!!
高耐候性樹脂でグレードもUP。
VE管・PFS管兼用。



KT16WHW

KT22WHW

※22サイズは管径差が大きいため
2穴となっております。



VE管

PFS管

●材質：ポリエチレン

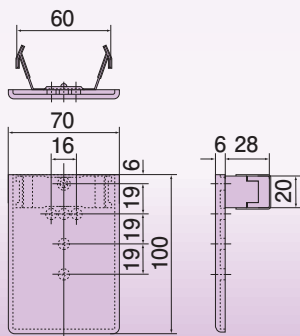
種類	ご注文品番	販売単位	梱包数		標準価格	(税込価格)
			内(袋)	外(箱)		
VE・PFS 14	KT14WHW	20	20	200	40円	(42円)
VE・PFS 16	KT16WHW	20	20	200	45円	(48円)
VE・PFS 22	KT22WHW	20	20	200	70円	(74円)
VE・PFS 28	KT28WHW	20	20	100	85円	(90円)
VE・PFS 36	KT36WHW	20	20	60	110円	(116円)

新商品

位置調整プレート ホワイト



IP1W



IP1Y

位置調整プレート イエロー (IP1Y) は
販売中止となります。
長らくのご愛顧ありがとうございました。

●材質：樹脂部：硬質塩化ビニル
金属部：ステンレス

ご注文品番	色	梱包数		標準価格	(税込価格)
		内(箱)	外(箱)		
IP1W	ホワイト	100	400	240円	(252円)