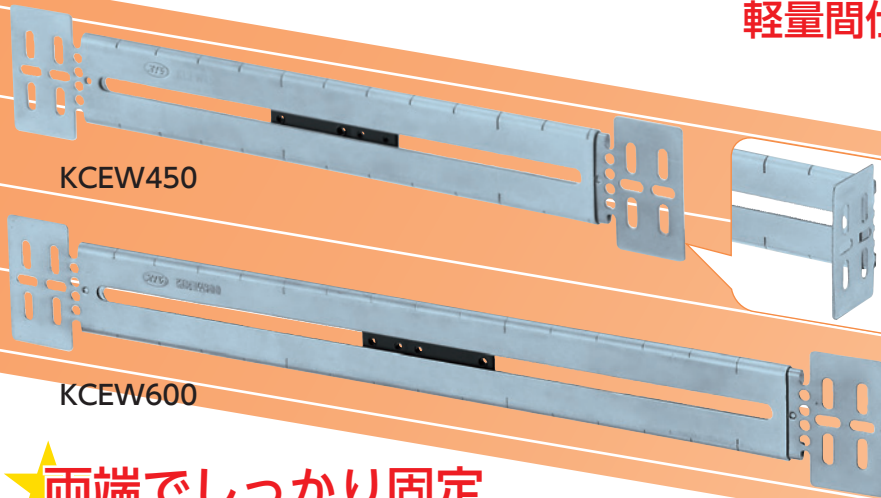


軽量間仕切専用 ボックス用固定金具

対応ボックス
配ボックス 台付型(B、Cシリーズ)
パーボックス4OB
パーボックスCSW(1～3個用)



使用する時は
両端を折り曲げて
ください。

両端で支持できる
伸縮自在の固定金具!!

★両端でしっかり固定

金具を両端で固定するため、
ボックスがぐらつきません。

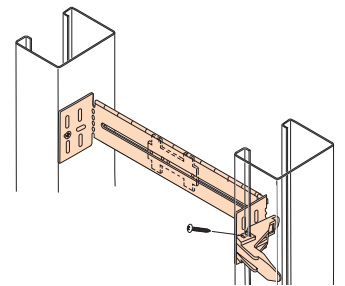
★幅広い間仕切間隔に対応

間仕切間隔：250mm～450mm (KCEW450)
330mm～600mm (KCEW600)

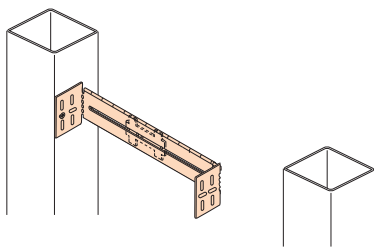
★両面テープで仮留め

付属の両面テープで仮留めできるので、
ねじ留めが容易です。
(テープのみで固定しないでください)

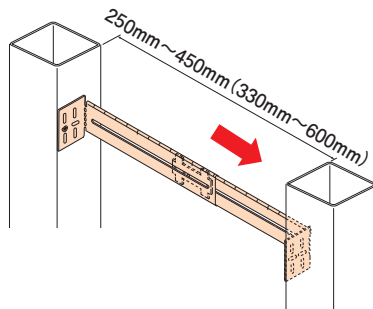
※C型軽量間仕切の開口面に使用する場合は
マジパッチン ねじ付 (KCPS) をご使用ください。



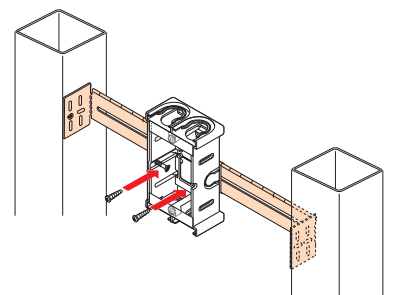
1 KCEWの両端を折り曲げ、
間仕切に取付けます。



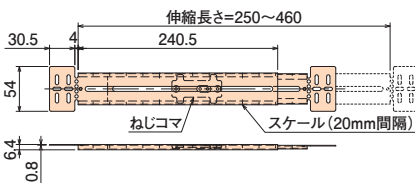
2 向かい側の間仕切まで伸ばし、
固定します。



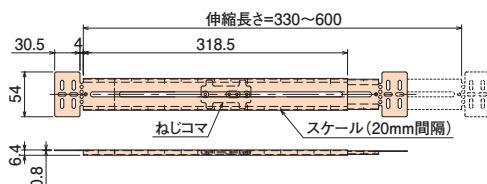
3 ボックスを取付けます。



450



600



間仕切用固定金具 E型 両端支持タイプ

- 材質：金具部/亜鉛めっき鋼板、スライド部/硬質塩化ビニル
- 付属品：トラスタッピンねじ4.0×12 (2本)
両面テープ (2枚)

種類	ご注文品番	販売単位	梱包数		標準価格	(税込価格)
			内(袋)	外(箱)		
450	KCEW450	20	—	20	390円	(410円)
600	KCEW600	20	—	20	435円	(457円)

マジパッチン

- 材質：ポリプロピレン
- 付属品：トラスタッピンねじ3.5×12 (1本)

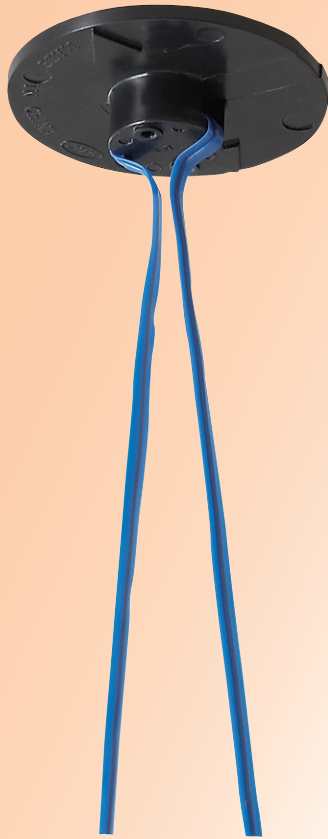
種類	ご注文品番	販売単位	梱包数		標準価格	(税込価格)
			内(袋)	外(箱)		
ねじ付	KCPS	20	20	100	44円	(47円)



新商品

パイピタ19 ビニタイ

お客様の声から生まれた新商品!!



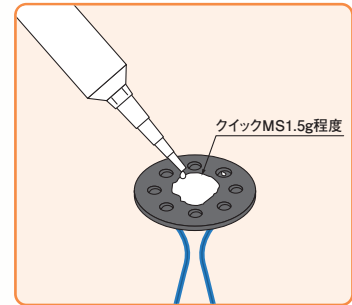
PP19V

許容静荷重：19.6N(2kgf)



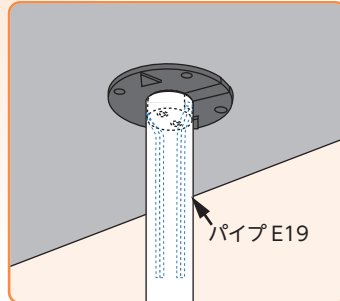
長さも短くなり、より使い易くなりました。

接着剤固定タイプ

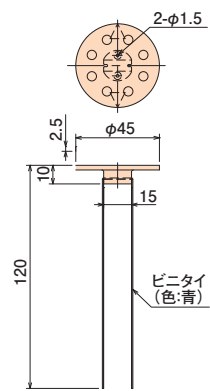


※当社接着剤(クイックMS・MJ接着剤)をご使用ください。

スピーディーな施工



パイプを使えば、脚立なしで施工できます。



※φ1.5の穴は釘等を使用する時にご利用いただけます。

- 材質：本体／硬質塩化ビニル
- ビニタイ寸法：全長240mm

種類	ご注文品番	販売単位	梱包数		標準価格	(税込価格)
			内(袋)	外(箱)		
ビニタイ	PP19V	20	20	200	38円	(40円)



従来品のバインド線 (黒・白) も絶賛発売中!!

許容静荷重：49N(5kgf)

- バインド寸法：全長260mm

種類	ご注文品番	販売単位	梱包数		標準価格	(税込価格)
			内(袋)	外(箱)		
バインド黒	PP19B	20	20	200	38円	(40円)
バインド白	PP19W	20	20	200	38円	(40円)
バインド無	PP19	50	50	500	31円	(33円)

お詫びと訂正

2011-2012年 電設資材総合カタログにおいて誤りがございました。謹んでお詫び申し上げ、本誌にて訂正させていただきます。

P.56 『マジパッチン』

●付属品：トラスタッピンねじ 4.5×12 (1本) (ねじ付)



●付属品：トラスタッピンねじ 3.5×12 (1本) (ねじ付)

P.95 『パイピタ 19』

許容静荷重 バインド／49N (5kgf)
ビニタイ／49N (5kgf)



許容静荷重 バインド／ 49N (5kgf)
ビニタイ／ 19.6N (2kgf)

申し訳ありません。ご迷惑をお掛けしております。



日動電工株式会社
www.nd-ele.co.jp

本社 〒530-0043 大阪市北区天満1丁目25番17号
TEL:06-6358-2201(代) FAX:06-6351-5757

札幌 TEL:011-831-8110 FAX:011-831-8114
 仙台 TEL:022-204-7707 FAX:022-204-7709
 東京 TEL:03-3777-5444 FAX:03-3777-5474
 名古屋 TEL:052-768-1711 FAX:052-768-1722
 広島 TEL:082-261-8831 FAX:082-261-8854
 福岡 TEL:092-611-6166 FAX:092-622-7511