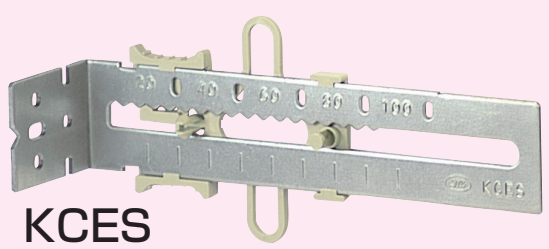


新商品 間仕切用固定金具E型 36用ショートタイプ

間柱間隔150mmでも使用できるショートタイプ登場!!

新発売

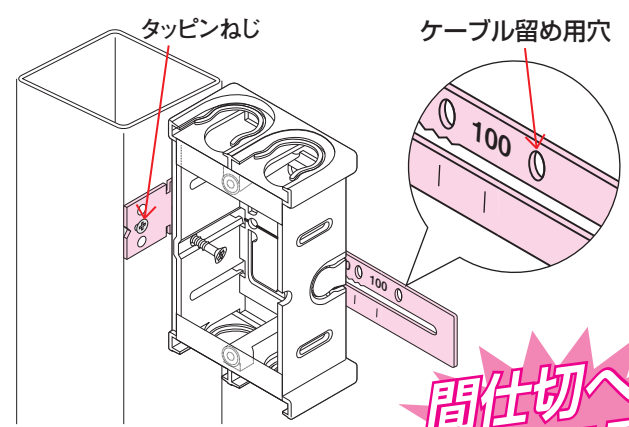


KCES

**KCEシリーズに
新顔登場!!**

ボックス取付けに
ねじ不要

配ボックス
B・Cタイプ兼用



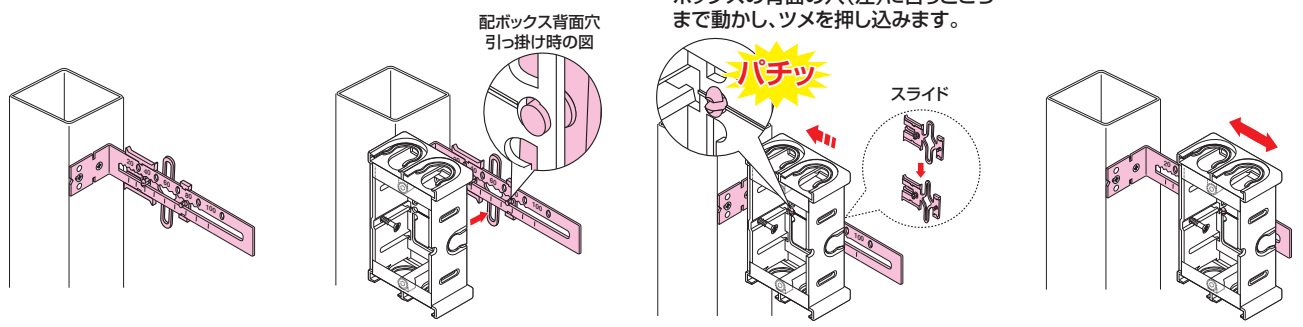
**間仕切への
ボックス固定
に最適**

特長

- 150mmの間柱間隔でも使用できます。
(間隔が150mmの場合、配ボックス1個用・2個用のみ使用可能です)
- ボックス前面よりねじ不要でワンタッチ取付けできます。
- 金具の穴を使用し、バインド線などで直接ケーブル留めも可能です。
- 間柱からのメモリ付きです。
- 40mmの間柱に深さ36mmのボックスが取付けできます。

施工方法

- 1 KCESを間仕切に取付けます。
- 2 配ボックスの背面の穴(右)にスライドを引っ掛けます。
- 3 配ボックスを左に動かすとスライドが変形するので、スライドの左のツメがボックスの背面の穴(左)に合うところまで動かし、ツメを押し込みます。
- 4 ボックス取付け後、ボックス位置を調節できます。



●材質：金具部 / 亜鉛めっき鋼板、スライド部 / 硬質塩化ビニル

種類	ご注文品番	販売単位	梱包数		標準価格	(税込価格)
			内	外(箱)		
配ボックス用	KCES	20	—	20	160円	(168円)

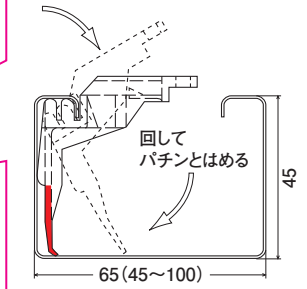
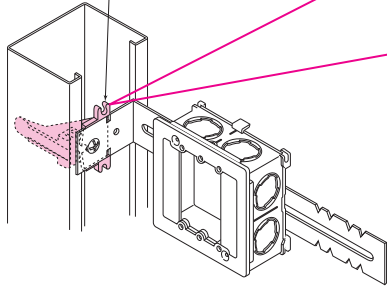
好評の KCE スライドタイプ ラインナップ

C スタッド用

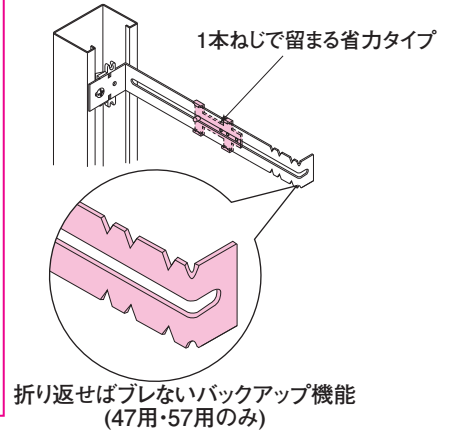
- 軽量間仕切りの開口部に簡単取付け OK。軽量間仕切りにパチンと留まります。
- ボックスを前面からねじ 1 本で取付けできます。
- スタッドのサイズに関係なく、ボックスサイズで選定可能 !!



パチンと留まります。
10mm・7mmの折り返しに対応



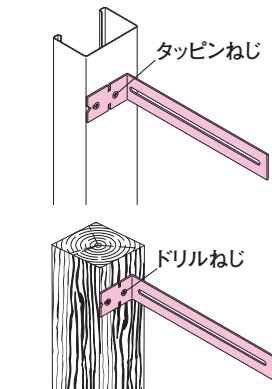
取付け位置に合わせ、先端の薄い部分(赤色部分)を手前に引くとパチンと留まります。
[外す時は先端の薄い所(赤色部分)を上(下)に回す]



種類	ご注文品番	販売単位	梱包数(箱)	標準価格	(税込価格)
27用	KCE27S	20	20	220円	(231円)
36用	KCE36S	20	20	220円	(231円)
47用	KCE47S	20	20	240円	(252円)
57用	KCE57S	20	20	240円	(252円)

角スタッド用

- ボックスを軽量・木間仕切りに取付けるための金具です。



ドリルねじ、タッピンねじ等を使用して、軽量・木間仕切りに取付けます。

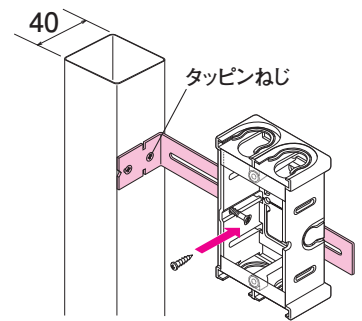
ご注意：KCEH36Sは、45mm幅以上の柱でご使用下さい。

種類	ご注文品番	販売単位	梱包数(箱)	標準価格	(税込価格)
27用	KCEH27S	20	20	200円	(210円)
36用	KCEH36S	20	20	200円	(210円)

角スタッド用

40幅
使用可能

- 当社配ボックスおよび真壁用スイッチボックス SM36TH を軽量・木間仕切 (40 幅) に取付けるための専用金具です。



位置を決め、ボックスの開口面からねじ 1 本で固定します。

種類	ご注文品番	販売単位	梱包数(箱)	標準価格	(税込価格)
配ボックス用	KCEH36S-H	20	20	200円	(210円)

ご注文品番	適合間仕切	適合ボックス・カバー
KCE27(S)	45×45 ~ 100	エコノミーボックス 深さ 27 用
KCE36(S)	45×45 ~ 100	エコノミーボックス 深さ 36 用
KCE47(S)	45×65 ~ 100	中浅形アウトレットボックス + 平カバー
KCE57(S)	45×65 ~ 100	中浅形アウトレットボックス + 塗代カバー・中深形アウトレットボックス + 平カバー
KCEH27(S)	軽量・木間仕切	エコノミーボックス 深さ 27 用
KCEH36(S)	軽量・木間仕切	エコノミーボックス 深さ 36 用
KCEH36S-H	軽量・木間仕切 (40 幅)	エコノミーボックス 深さ 36 用

※その他、スライドタイプ以外にもご用意させて頂いております。



日動電工株式会社
www.nd-ele.co.jp

本社 〒530-0044 大阪市北区東天満2丁目3番21号
TEL:06-6358-2201(代) FAX:06-6351-5757

札幌 TEL:011-831-8110 FAX:011-831-8114
仙台 TEL:022-390-5888 FAX:022-390-5889
東京 TEL:03-3777-5444 FAX:03-3777-5474
名古屋 TEL:052-744-1730 FAX:052-744-1735
福岡 TEL:092-611-6166 FAX:092-622-7511
鹿児島 TEL:099-226-2683 FAX:099-225-5007