

# ベンチレーターキャップ<sup>®</sup> BRC100-U 雨線外タイプ BRC150-U

## 取扱説明書

この度は、ご購入いただきありがとうございました。正しくお取扱いいただくため、ご使用前にこの説明書をよくお読みください。またご使用になる方がいつでもご覧になれるように必ず保管してください。

### 1. 製品規格

本体 材質/ASA樹脂  
メッシュ 材質/ステンレス

### 2. 製品概要

- ・ 室外側から防虫網を取り外せ、メンテナンスができます。  
(詳しくは裏面をご覧ください)

### 3. ご注意

- ・ 製品の取扱いには十分注意し、変形、破損等のないようにしてください。
- ・ 本品にモノを掛けたり、吊り下げるなど、換気以外の目的に使用しないでください。
- ・ メッシュにほこりなどがたまると、通気量の低下、作動不良の原因となりますので、定期的に清掃を行ってください。
- ・ 本品の周囲に障害物を置かないでください。通気量が不足する恐れがあります。

### 4. お手入れ方法

- ・ 日常のお手入れは、柔らかい布で軽く拭く程度にしてください。
- ・ 汚れが目立つときは、中性洗剤を柔らかい布につけて拭き取り、その後水拭きしたうえ、水分は完全に除去してください。(シンナー、ベンジン、アルコール等の薬品類、クレンザー、紙やすり等は使用しないでください)
- ・ メッシュの清掃は強く押さえつけないように水洗いしてください、強く押さえつめますと変形の恐れがあります。洗浄後は自然乾燥させてください。



日動電工株式会社  
www.nd-ele.co.jp

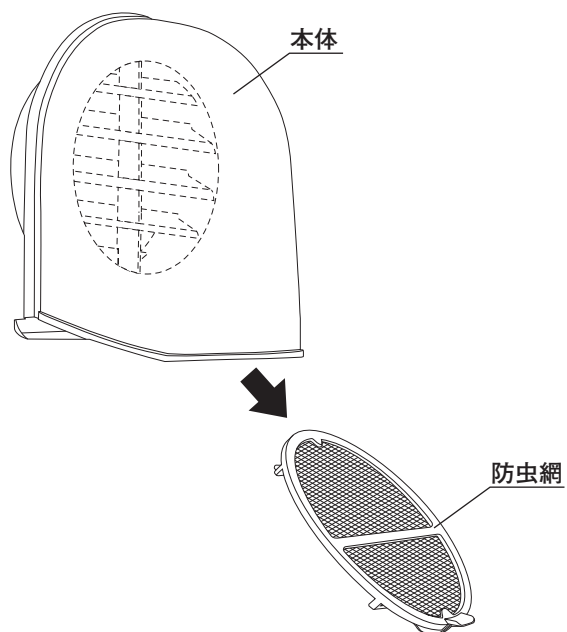
札幌 TEL:011-831-8110 FAX:011-831-8114  
仙台 TEL:022-204-7707 FAX:022-204-7709  
埼玉 TEL:048-773-5255 FAX:048-773-5256  
東京 TEL:03-5764-3222 FAX:03-5764-3171

本社 〒530-0043 大阪市北区天満1丁目25番17号  
TEL:06-6358-2201(代) FAX:06-6351-5757

名古屋 TEL:052-768-1711 FAX:052-768-1722  
広島 TEL:082-261-8831 FAX:082-261-8854  
福岡 TEL:092-622-1333 FAX:092-622-1300

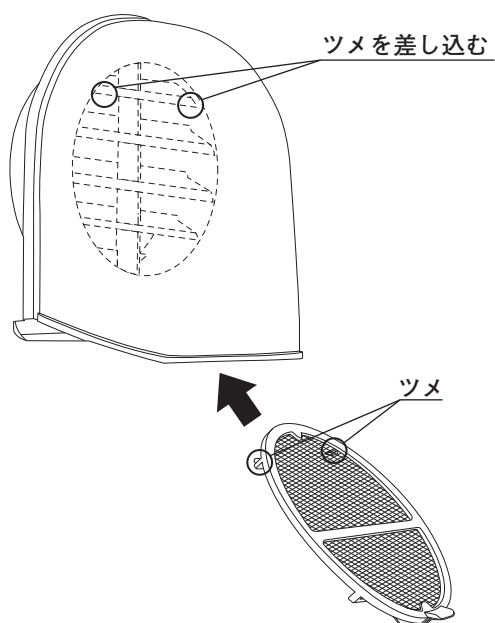
## 取外し方法

- ・ 防虫網を下部のツマミを掴んで、手前下側に引き抜いて外してください。



## 取付方法

- ・ 防虫網の上部ツメ二箇所を本体に差し込みます。



- ・ 防虫網の下部ツメがある部分を上から押し込んで取付け完了。

