

テグスハリヤーC 先端突起タイプ

各種電線に適合できるテグス式の鳥害防止材料。

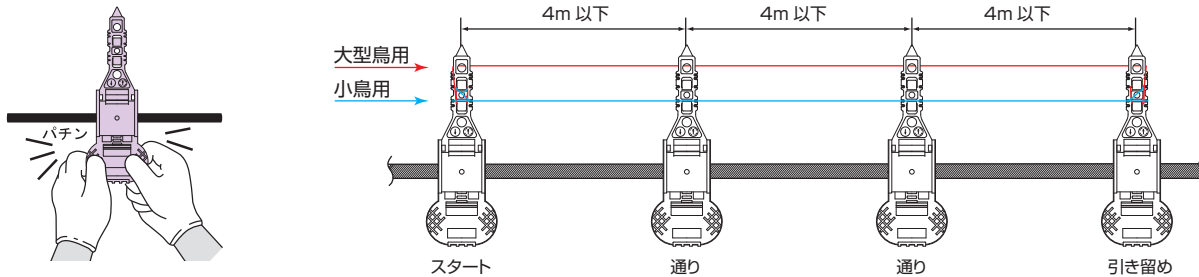
- 8mm~250mmまであらゆる電線に適合します。
- 配電線、架空地線の上部に取付けて鳥害の防止に役立ちます。

アダプターにより、
いろんな太さの電線
に対応できます

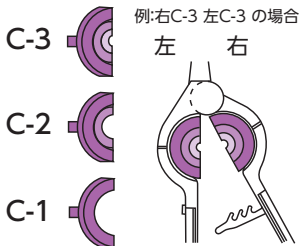


取付方法

電線の仕上外径に対応するアダプターC(3連一体型)の組合せを選択し、不要な部分を切離します。
テグスハリヤーCを4m以下間隔で垂直に取付けます。



適合サイズを選択

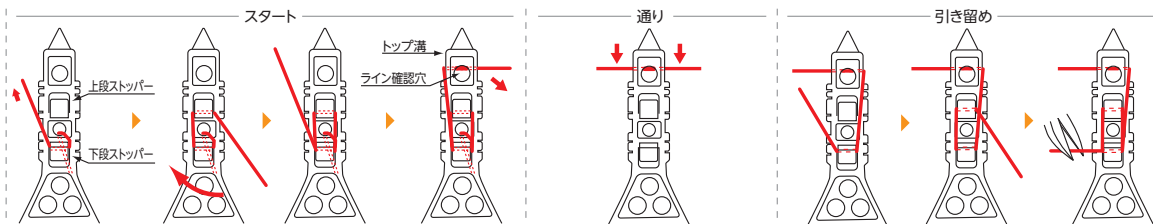


電線の仕上外径に対応するアダプターC(3連一体型)の組合せを選択し、不要な部分を切り離してください。

アダプター組合せ		適合外径 (mm)	OW	IV	SN ACSR	OE OC	メッセンジャー ワイヤー
左	右						
C-3	C-3	5.0~7.5	4 mm, 5 mm 14 mm	4 mm 8 mm, 14 mm			22 mm, 30 mm
C-3	C-2	7.6~9.5	22 mm	5 mm 22 mm		5 mm	38 mm, 50 mm
C-2	C-2	9.6~11.5	38 mm	38 mm	32 mm	22 mm	60 mm
C-2	C-1	11.6~16.5	60 mm, 100 mm	60 mm	58 mm~95 mm	38 mm, 60 mm	80 mm, 100 mm
C-1	C-1	16.6~20.0	150 mm, 200 mm	100 mm, 125 mm	120 mm	80 mm, 100 mm, 125 mm	
C-1	なし	20.1~24.5	250 mm	150 mm, 200 mm	200 mm		
なし	なし	25.1~28.0		250 mm	250 mm		

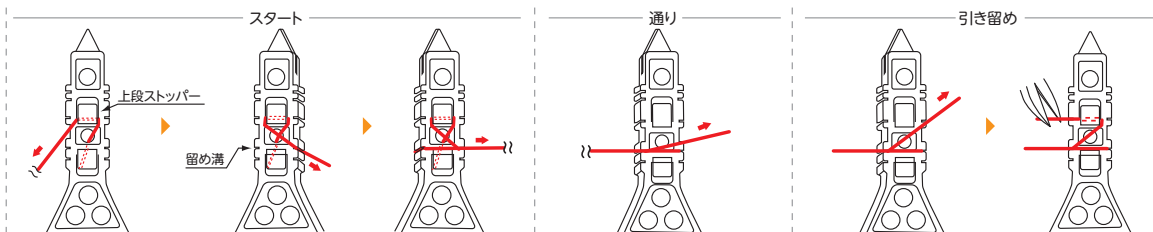
テグスの張り方(大型鳥用)

- 1 ラインエース末端を穴に通し、裏側から指で押さえ下段ストッパーから上段ストッパーに1周させます。その後、トップ溝に通し、ライン確認穴からラインエースが見えるまで溝奥に差し込みます。
- 2 たるまないように十分に引張りながら、ライン確認穴からラインエースが見えるまでトップ溝に差し込みます。
- 3 トップ溝にたるまないようにラインエースを嵌め込み、下段ストッパーから上段ストッパーにかけ1周返し、最後に余長をカットします。



テグスの張り方(小鳥用)

- 1 ラインエース末端を穴に通し、裏側から指で押さえ上段ストッパーに1周します。右下2段目の留め溝から側面の留め溝2段目を一巡させます。この際、ラインエースを溝に確実に差し込んでください。
- 2 側面の留め溝2段目を一巡させて、溝に確実に差し込んでください。
- 3 2と同じく側面の留め溝2段目を一巡させ、上段ストッパーに廻します。この時たるまないように十分に引張り、溝奥まで確実に留め、最後に余長をカットします。



テグスタイプ

振子タイプ

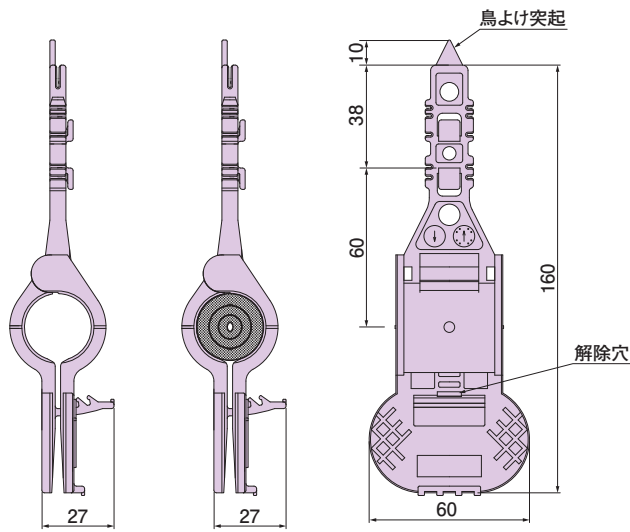
針山タイプ

その他

鳥害防止材料

13

テグスハリヤーC 先端突起タイプ



アダプター無

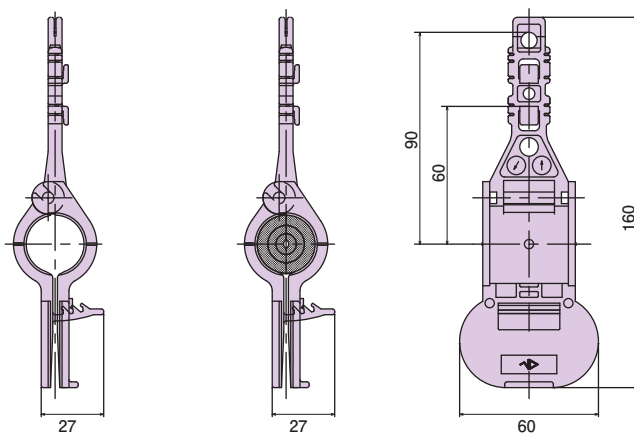
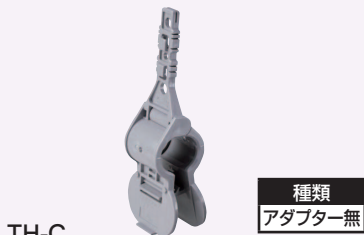
アダプター有

●ラインエース寸法：φ0.86×200m

新商品 記入例 P.375 参照ページ

種類	ご注文品番	梱包数	
		内	外(箱)
アダプター無	新 THT-C	20	200
アダプター有	新 THT-CAS	20	200
ラインエース	TH-LA	1	24

テグスハリヤーC



アダプター無

アダプター有

生産中止

種類	ご注文品番	梱包数	
		内	外(箱)
アダプター無	TH-C	20	200
アダプター有	TH-CAS	20	200

テグスタイプ

振りタイプ

針山タイプ

その他

鳥害防止材料

13