

サドルエース



サドルエース



電気めっき仕様
SA-22E

種類
厚鋼用22



ステンレス仕様
SA-22S

種類
厚鋼用22



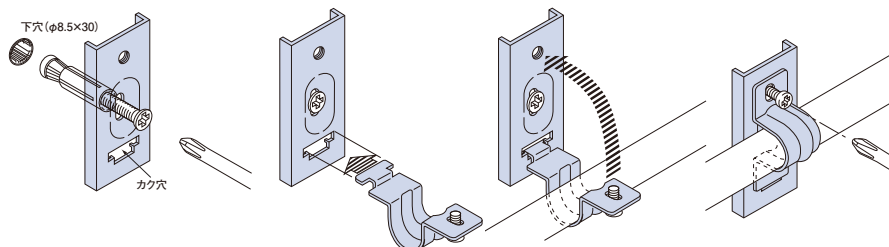
溶融亜鉛めっき仕様
SA-22Z

種類
厚鋼用22

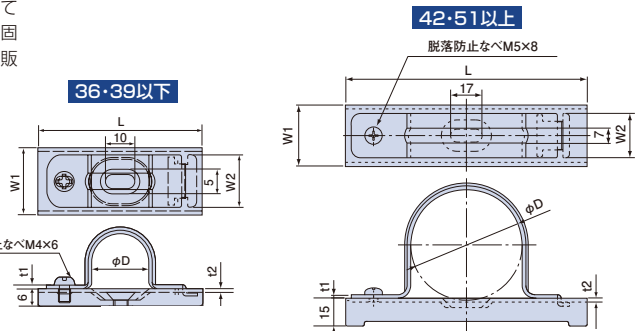
施工はスピーディ。パイプを仮置きしての作業もできます。

- サドル部は蝶番式なので1点ビスで取付けできます。
- 脱落防止ねじを使用していますので、サドル部から取付ねじが落ちにくくなっています。
- ベース部の固定も1点アンカー留めです。
- 横配管ではパイプを仮置きしながら作業ができます。

施工方法



- ドリルで下穴を開けます。
(φ8.5×深さ30)
プラグをベースにセットして下穴へ入れ、ねじを回して固定します。*プラグのみの販売はしておりません。
- ベースのカク穴にサドルを差し込みます。
- パイプをサドルにセットします。
- ねじ留めします。



電気めっき仕様

種類	ご注文品番	販売単位	梱包数		標準価格
			内(箱)	外(箱)	
薄鋼用	19	SA-19E	20	200	285円
	25	SA-25E	15	150	300円
	31	SA-31E	10	100	380円
	39	SA-39E	10	100	395円
	51	SA-51E	10	10	715円
厚鋼用	16	SA-16E	20	200	310円
	22	SA-22E	15	150	325円
	28	SA-28E	10	100	400円
	36	SA-36E	10	100	410円
	42	SA-42E	10	10	850円
VE用	16	SA-V16E	20	200	310円

適合表 参照ページ P.343

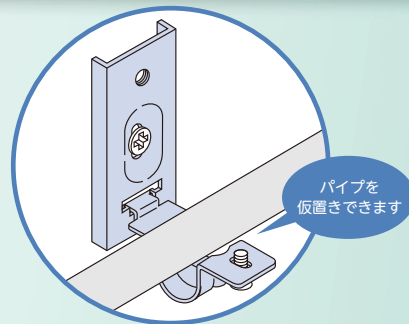
種類	L	W1	W2	φD	サドル部t1	ベース部t2	付属アンカー
薄鋼用	19	56	23	18	19.4	1.2	M5
	25	62	23	18	25.7	1.2	M5
	31	68	25	20	31.8	1.2	M5
	39	80	25	24	38.2	1.6	M5
	51	120	33	24	50.1	2.0	M6
厚鋼用	16	56	23	18	20.8	1.6	M5
	22	62	23	18	27.0	1.6	M5
	28	68	25	20	33.9	1.6	M5
	36	80	25	24	42.5	1.6	M5
	42	120	33	24	47.9	2.0	M6
VE用	16	56	23	18	22.0	1.6	M5

● 付属品：脱落防止なべM4×6(36・39以下×1本)、脱落防止なべM5×8(42・51×1本)、プラグボルトM5×30(36・39以下×1本)、プラグボルトM6×50(42・51×1本) コンクリート下穴径：M5=φ8.5×30、M6=φ11×35



省施工に対応した親切設計です。
工事のスピードアップに貢献します。

- ベース部の固定は1点アンカー留めできる省施工設計です。
- 電線管の仮置きができ、ビス1点で取付けられる省施工です。
- 使用環境に合わせて3タイプの仕様からお選びいただけます。



サドルエース

ステンレス仕様

適合表 参照ページ P.343

種類	ご注文品番	販売単位	梱包数		標準価格	
			内(箱)	外(箱)		
薄鋼用	19	SA-19S	20	20	200	595円
	25	SA-25S	15	15	150	630円
	31	SA-31S	10	10	100	825円
	39	SA-39S	10	10	100	975円
	51	SA-51S	10	—	10	1,320円
厚鋼用	16	SA-16S	20	20	200	675円
	22	SA-22S	15	15	150	835円
	28	SA-28S	10	10	100	885円
	36	SA-36S	10	10	100	1,065円
	42	SA-42S	10	—	10	1,305円
	54	SA-54S	10	—	10	1,660円
	70	SA-70S	10	—	10	1,810円
VE用	16	SA-V16S	20	20	200	675円

種類	L	W1	W2	φD	サドル部t1	ベース部t2	付属アンカー
薄鋼用	19	56	23	18	19.4	1.2	M5
	25	62	23	18	25.7	1.2	M5
	31	68	25	20	31.8	1.2	M5
	39	80	25	24	38.2	1.5	M5
	51	120	33	24	50.1	2.0	M6
厚鋼用	16	56	23	18	20.8	1.5	M5
	22	62	23	18	27.0	1.5	M5
	28	68	25	20	33.9	1.5	M5
	36	80	25	24	42.5	1.5	M5
	42	120	33	24	47.9	2.0	M6
	54	130	33	24	60.0	2.0	M6
	70	150	33	24	75.8	2.0	M6
VE用	16	56	23	18	22.0	1.5	M5

- 付属品：脱落防止なべ(SUS) M4×6(36・39以下×1本)、脱落防止なべ(SUS) M5×8(42・51以上×1本)、プラグボルト(SUS) M5×30、(36・39以下×1本)、プラグボルト(SUS) M6×50(42・51以上×1本) コンクリート下穴径：M5=φ8.5×30、M6=φ11×35

溶融亜鉛めっき仕様

適合表 参照ページ P.343

種類	ご注文品番	販売単位	梱包数		標準価格	
			内(箱)	外(箱)		
厚鋼用	16	SA-16Z	20	20	200	755円
	22	SA-22Z	15	15	150	850円
	28	SA-28Z	10	10	100	905円
	36	SA-36Z	10	10	100	1,110円

種類	L	W1	W2	φD	サドル部t1	ベース部t2	付属アンカー
厚鋼用	16	56	23	18	20.8	1.6	M5
	22	62	23	18	27.0	1.6	M5
	28	68	25	20	33.9	1.6	M5
	36	80	25	24	42.5	1.6	M5

- 付属品：脱落防止なべ(SUS) M4×6(1本) プラグボルト(SUS) M5×30(1本) コンクリート下穴径：M5=φ8.5×30

サドルエース用ベースアップ

種類
薄鋼用19-25
厚鋼用16-22

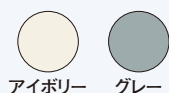


SA-BSJ

種類
薄鋼用31-39
厚鋼用28-36



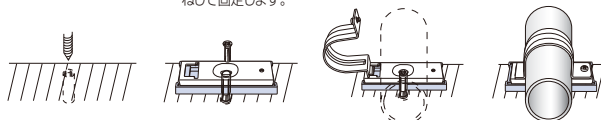
SA-BLJ



- サドルエースを、底上げするための台です。
- 重ね置きができ、高さの調整ができます。

施工方法

- 1 アンカー用の下穴を開けます。(φ8.5深さ30)
- 2 ベース、ベースアップ、アンカープラグをセットし、下穴へ入れ、ねじで固定します。
- 3 パイプをセットし、サドルをねじで留めます。
- 4 施工完了です。



- 材質：硬質塩化ビニル ●付属品：皿(SUS) M5×40(1本)

種類	ご注文品番		販売単位	梱包数		標準価格	
	薄鋼用	厚鋼用		内(袋)	外(箱)		
19・25	16・22	アイボリー SA-BSJ	グレー SA-BSG	20	20	200	77円
31・39	28・36	アイボリー SA-BLJ	グレー SA-BLG	20	20	200	99円

