

# 電力量計取付板 大形



NDLJ

取付個数  
1個



NDLWJ

取付個数  
2個

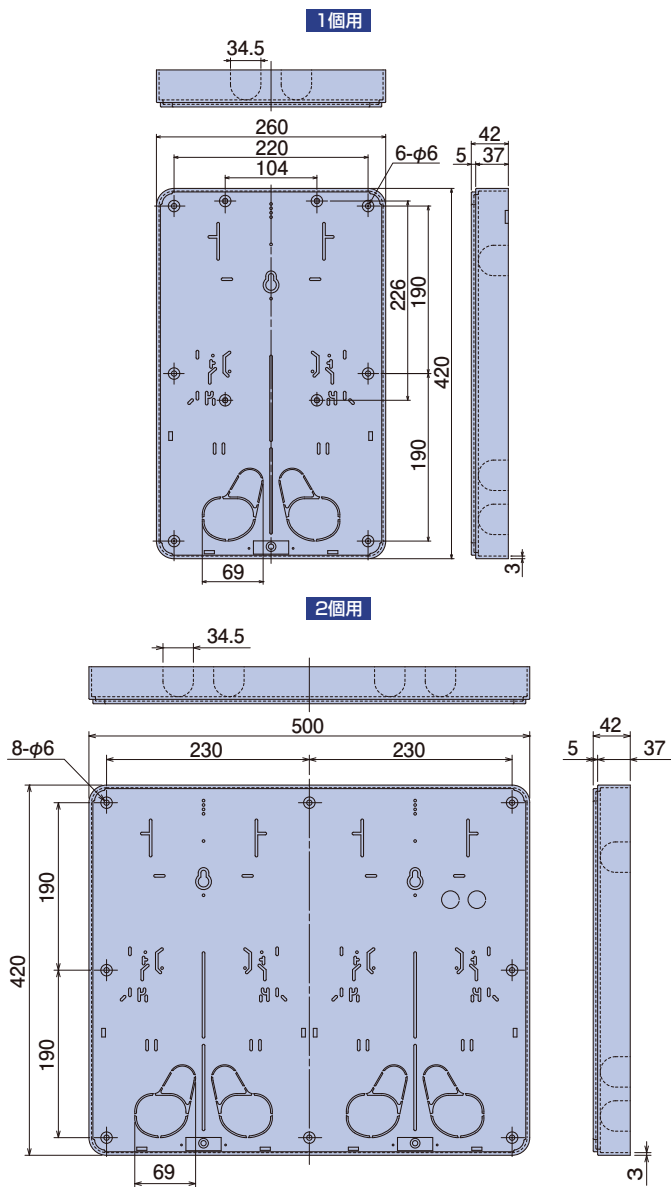


アイボリー グレー ホワイト

- 材質：硬質塩化ビニル
- 付属品：木ねじ4.5×25  
(1個用×6本) (2個用×8本)  
なべタッピン4.0×35  
(1個用×2本) (2個用×4本)  
なべタッピン (SUS) 4.0×16  
(1個用×1本) (2個用×2本)

## 隠蔽配線ができる大形の取付板です。

- 22mmケーブルでも隠蔽引き出し可能です。
- 上下ノック穴はφ28パイプが差し込めます。
- 自己消火性樹脂を使用しています。



適応範囲  
30A～120A

ご注意：電力会社によって寸法規定がある場合があります。ご確認の上、最適寸法の取付板をご使用ください。

種類	ご注文品番	色	梱包数		標準価格
			内(袋)	外(箱)	
1個用	NDLJ	アイボリー	1	10	2,400円
	NDLG	グレー			
	NDLW	ホワイト			
2個用	NDLWJ	アイボリー	1	5	4,400円
	NDLWG	グレー			
	NDLWW	ホワイト			



## 電力量計取付板 中形 全関東電気工事協会仕様



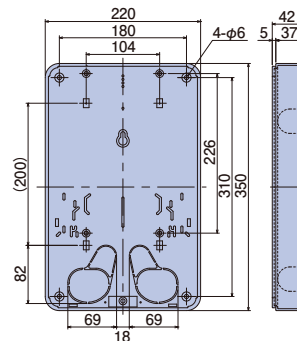
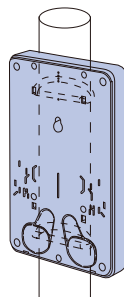
NDMW-T



取付個数  
1個  
適応範囲  
30A~120A

◎公益社団法人 全関東電気工事協会 [優良機材推奨認定品]

- 22mmケーブルでも隠蔽引き出しが可能です。
- 仮設用にSUSバンド取付穴があります。(バンドの幅は10mmをご使用ください)
- 上下ノック穴はφ28パイプが差し込めます。
- 自己消火性樹脂を使用しています。



ご注意：電力会社によって寸法規定がある場合があります。ご確認の上、最適寸法の取付板をご使用ください。

適応範囲  
30A~120A

種類	ご注文品番	色	梱包数		標準価格
			内(袋)	外(箱)	
1個用	NDMJ-T	アイボリー	1	10	1,350円
	NDMG-T	グレー			
	NDMW-T	ホワイト			

- 材質：硬質塩化ビニル
- 付属品：木ねじ4.5×25 (4本)  
なベタッピン4.0×35 (2本)  
なベタッピン (SUS) 4.0×16 (1本)

## 電力量計取付板 大形 全関東電気工事協会仕様



NDLJ-T

取付個数  
1個



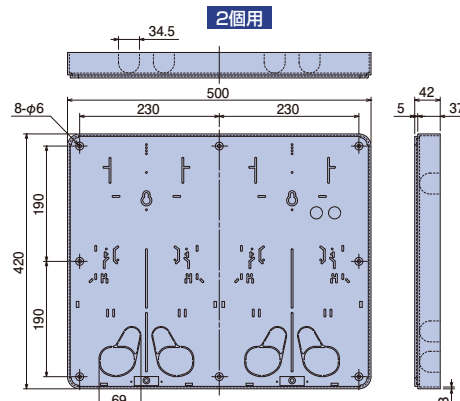
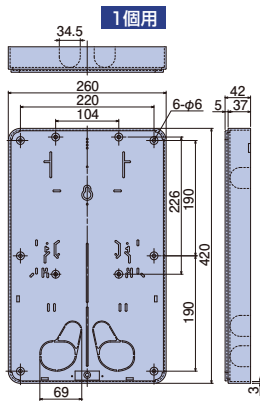
NDLWJ-T



取付個数  
2個

◎公益社団法人 全関東電気工事協会 [優良機材推奨認定品]

- 22mmケーブルでも隠蔽引き出し可能です。
- 上下ノック穴はφ28パイプが差し込めます。
- 自己消火性樹脂を使用しています。



ご注意：電力会社によって寸法規定がある場合があります。ご確認の上、最適寸法の取付板をご使用ください。

適応範囲  
30A~120A

種類	ご注文品番	色	梱包数		標準価格
			内(袋)	外(箱)	
1個用	NDLJ-T	アイボリー	1	10	2,400円
	NDLG-T	グレー			
	NDLW-T	ホワイト			
2個用	NDLWJ-T	アイボリー	1	5	4,400円
	NDLWG-T	グレー			
	NDLWW-T	ホワイト			

- 材質：硬質塩化ビニル
- 付属品：木ねじ4.5×25 (1個用×6本) (2個用×8本)  
なベタッピン4.0×35 (1個用×2本) (2個用×4本)  
なベタッピン (SUS) 4.0×16 (1個用×1本) (2個用×2本)