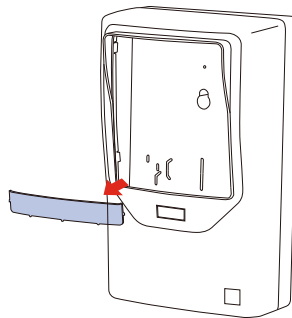


電力量計取付板(化粧カバー付) ND2L型

太陽光発電の売買メーターに最適な大形のボックスです。

- 曲線で構成したユニバーサルなデザインです。
- 住宅の外壁にピッタリです。
- 2個用は太陽光発電の売買メーターに最適です。
- 自己消火性樹脂を使用しています。

施工方法



ココがポイント

デザイン重視の
メーターボックス。
2個用は太陽光発電の
売買メーターに最適!!



ND2LSW

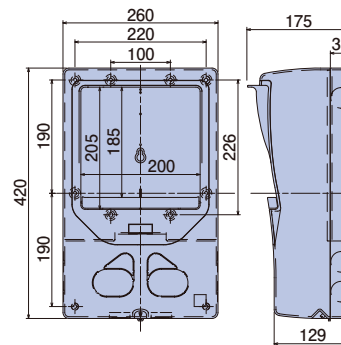
取付個数
1個
適応範囲
30A~120A



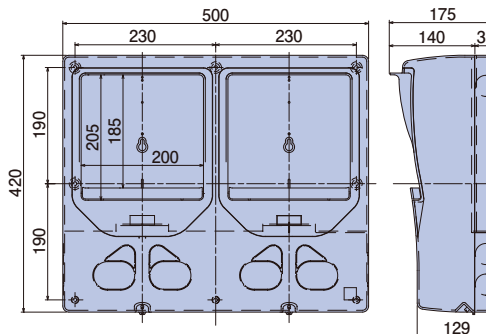
ND22LSW

取付個数
2個
適応範囲
30A~120A

1個用



2個用



適応範囲

30A ~ 120A

※ 120Aの電力量計でサイズによっては取付不可能な事がございます。

ご注意：
電力会社によって寸法規定がある場合があります。
ご確認の上、最適寸法の取付板をご使用ください。

- 材質：硬質塩化ビニル
- 付属品：丸木ねじ (SUS) 4.5×38 (1個用×6本) (2個用×8本)
丸木ねじ4.5×32 (1個用×2本) (2個用×4本)
なべタッピン (SUS) 4.0×16 (1個用×1本) (2個用×2本)

種類	ご注文品番	色	梱包数		標準価格
			内(箱)	外(箱)	
1個用	ND2LSW	ホワイト	1	3	6,000円
2個用	ND22LSW		—	1	11,500円



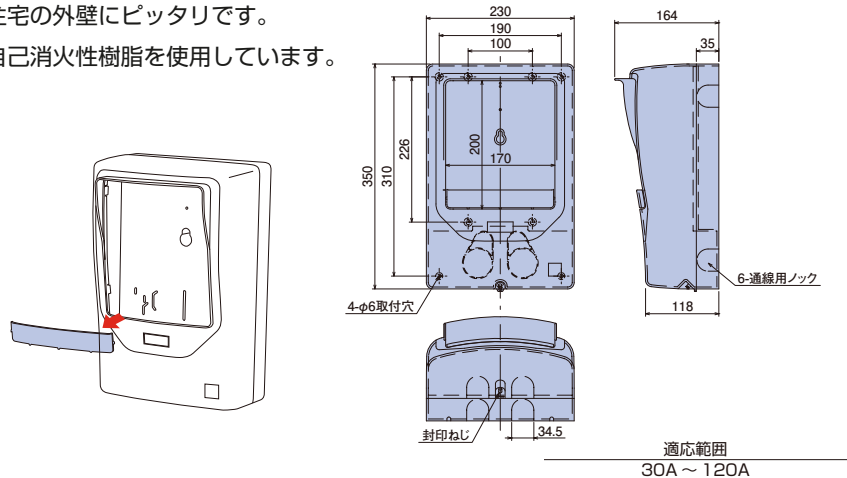
電力量計取付板(化粧カバー付) ND2M型 全関東電気工事協会仕様



- 材質：硬質塩化ビニル
- 付属品：木ねじ (SUS) 4.5×38 (4本)
木ねじ4.5×32 (2本)
なべタッピン (SUS) 4.0×16 (1本)

◎公益社団法人 全関東電気工事協会 [優良機材推奨認定品]

- 曲線で構成したユニバーサルなデザインです。
- 住宅の外壁にピッタリです。
- 自己消火性樹脂を使用しています。



ご注意：電力会社によって寸法規定がある場合があります。
ご確認の上、最適寸法の取付板をご使用ください。

※120Aの電力量計でサイズによっては取付不可能な事がございます。

種類	ご注文品番	色	梱包数		標準価格
			内(箱)	外(箱)	
1個用	ND2MSW-T	ホワイト	1	5	3,800円

電力量計取付板(化粧カバー付) ND2L型 全関東電気工事協会仕様

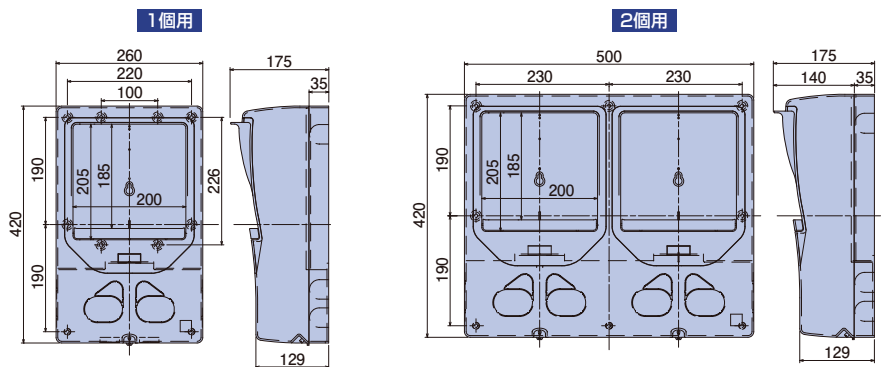


- 材質：硬質塩化ビニル
- 付属品：木ねじ (SUS) 4.5×38 (1個用×6本) (2個用×8本)
木ねじ4.5×32 (1個用×2本) (2個用×4本)
なべタッピン (SUS) 4.0×16 (1個用×1本) (2個用×2本)

◎公益社団法人 全関東電気工事協会 [優良機材推奨認定品]

太陽光発電の売買メーターに最適な大型のボックスです。

- 曲線で構成したユニバーサルなデザインです。
- 住宅の外壁にピッタリです。
- 2個用は太陽光発電の売買メーターに最適です。
- 自己消火性樹脂を使用しています。



ご注意：電力会社によって寸法規定がある場合があります。
ご確認の上、最適寸法の取付板をご使用ください。

※120Aの電力量計でサイズによっては取付不可能な事がございます。

種類	ご注文品番	色	梱包数		標準価格
			内(箱)	外(箱)	
1個用	ND2LSW-T	ホワイト	1	3	6,000円
2個用	ND22LSW-T	ホワイト	—	1	11,500円

