

電力量計取付板 ND3型



ND3KJ



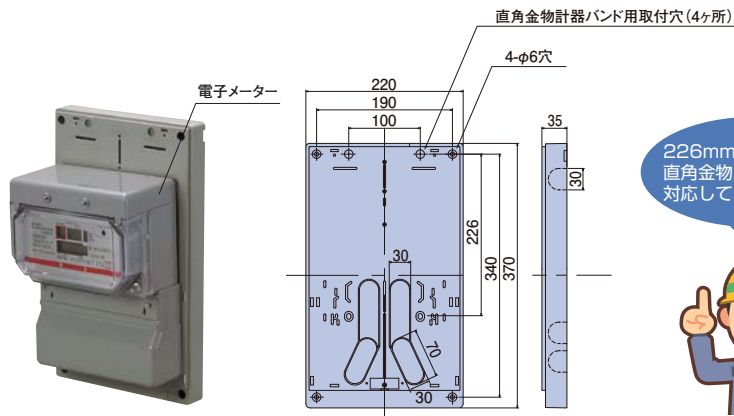
ミルク
ホワイト

グレー

取付個数
1個
適応範囲
30A~120A

- 電子メーター用の電力量計取付板です。(従来型も取付けできます。)
- 自己消火性樹脂(難燃性ABS)を使用しています。

取付例



226mm幅の取付穴は、
直角金物(P.193)に
対応しています



ご注意：電力会社によって寸法規定がある場合があります。ご確認の上、最適寸法の取付板をご使用ください。

- 材質：難燃性ABS
- 付属品：なべタッピン4.0×50 (4本)
なべタッピン4.0×35 (2本)
なべタッピン(SUS) 4.0×16 (1本)

適応範囲
30A~120A

生産中止

ご注文品番		梱包数		標準価格
ミルク ホワイト ND3KJ	グレー ND3KG	内(袋) 1	外(箱) 10	
				2,500円

電力量計取付板(化粧カバー付) ND2M型

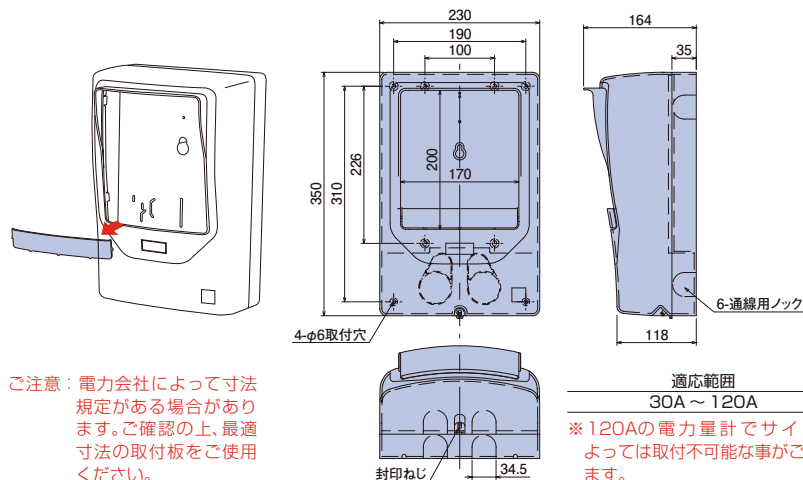


ND2MSW

取付個数
1個
適応範囲
30A~120A

- 曲線で構成したユニバーサルなデザインです。
- 住宅の外壁にピッタリです。
- 自己消火性樹脂を使用しています。

施工方法



ご注意：電力会社によって寸法
規定がある場合があり
ます。ご確認の上、最適
寸法の取付板をご使用
ください。

適応範囲
30A~120A
※120Aの電力量計でサイズに
よっては取付不可能な事がござい
ます。

- 材質：硬質塩化ビニル
- 付属品：木ねじ(SUS) 4.5×38 (4本)
木ねじ4.5×32 (2本)
なべタッピン(SUS) 4.0×16 (1本)

種類	ご注文品番	色	梱包数		標準価格
			内(箱)	外(箱)	
1個用	ND2MSW	ホワイト	1	5	3,800円

◎本カタログに記載の標準価格は税抜き価格になります。

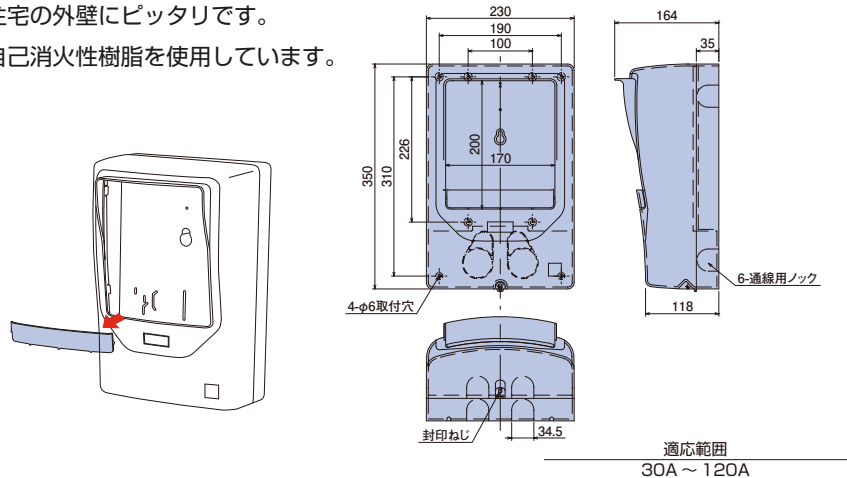
電力量計取付板(化粧カバー付) ND2M型 全関東電気工事協会仕様



- 材質：硬質塩化ビニル
- 付属品：木ねじ (SUS) 4.5×38 (4本)
木ねじ4.5×32 (2本)
なべタッピン (SUS) 4.0×16 (1本)

◎公益社団法人 全関東電気工事協会 [優良機材推奨認定品]

- 曲線で構成したユニバーサルなデザインです。
- 住宅の外壁にピッタリです。
- 自己消火性樹脂を使用しています。



ご注意：電力会社によって寸法規定がある場合があります。
ご確認の上、最適寸法の取付板をご使用ください。

※120Aの電力量計でサイズによっては取付不可能な事がございます。

種類	ご注文品番	色	梱包数		標準価格
			内(箱)	外(箱)	
1個用	ND2MSW-T	ホワイト	1	5	3,800円

電力量計取付板(化粧カバー付) ND2L型 全関東電気工事協会仕様

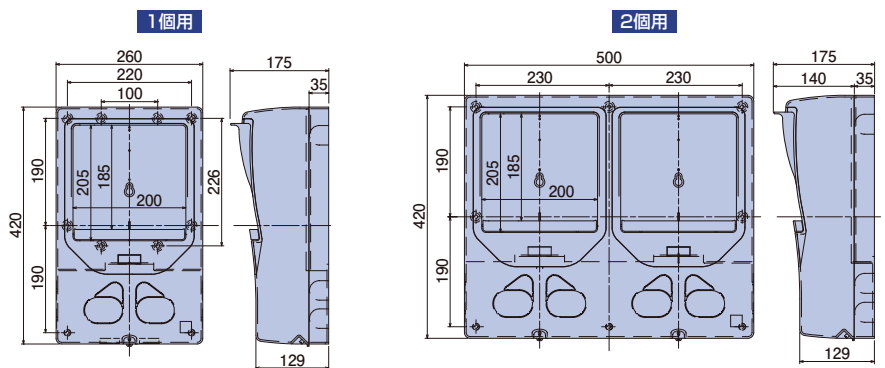


- 材質：硬質塩化ビニル
- 付属品：木ねじ (SUS) 4.5×38 (1個用×6本) (2個用×8本)
木ねじ4.5×32 (1個用×2本) (2個用×4本)
なべタッピン (SUS) 4.0×16 (1個用×1本) (2個用×2本)

◎公益社団法人 全関東電気工事協会 [優良機材推奨認定品]

太陽光発電の売買メーターに最適な大型のボックスです。

- 曲線で構成したユニバーサルなデザインです。
- 住宅の外壁にピッタリです。
- 2個用は太陽光発電の売買メーターに最適です。
- 自己消火性樹脂を使用しています。



ご注意：電力会社によって寸法規定がある場合があります。
ご確認の上、最適寸法の取付板をご使用ください。

適応範囲
30A ~ 120A
※120Aの電力量計でサイズによっては取付不可能な事がございます。

種類	ご注文品番	色	梱包数		標準価格
			内(箱)	外(箱)	
1個用	ND2LSW-T	ホワイト	1	3	6,000円
2個用	ND22LSW-T		—	1	11,500円

