

電力量計取付板 中形



NDMJ

取付個数
1個
適応範囲
30A~120A



NDMWJ

取付個数
2個
適応範囲
30A~120A



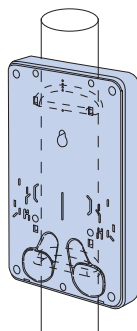
隠蔽配線ができる中サイズの取付板です。

- 22mmケーブルでも隠蔽引き出しが可能です。
- 仮設用にSUSバンド取付穴があります。(バンドの幅は10mmをご使用ください)
- 上下ロック穴はφ28パイプが差し込めます。
- 自己消火性樹脂を使用しています。

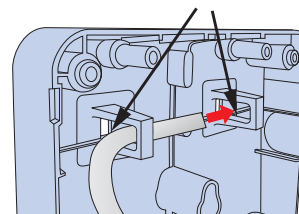
取付方法

バンドの通し方

ステンレスバンドを取付板の背面上下にあるバンド通し穴に通してください。

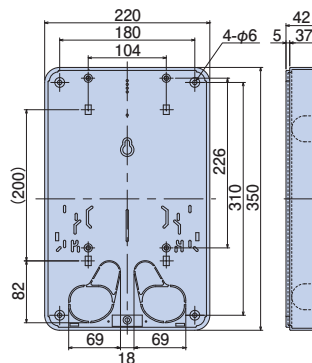
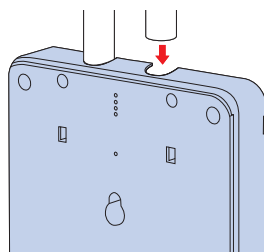


バンド通し穴

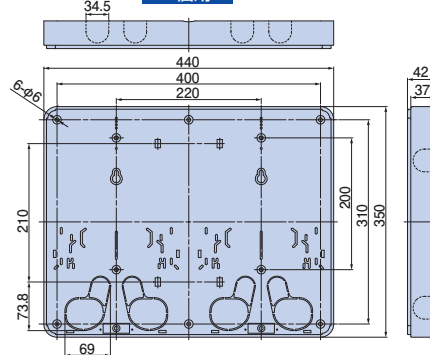


1個用

ノックを割り取り、パイプを差し込んでください。



2個用



適応範囲
30A ~ 120A

ご注意：電力会社によって寸法規定がある場合があります。ご確認の上、最適寸法の取付板をご使用ください。

新商品

- 材質：硬質塩化ビニル
- 付属品：丸木ねじ4.5×25 (1個用×4本) (2個用×6本)
なベタッピン4.0×35 (1個用×2本) (2個用×4本)
なベタッピン (SUS) 4.0×16 (1個用×1本) (2個用×2本)

種類	ご注文品番	色	梱包数		標準価格
			内(袋)	外(箱)	
1個用	NDMJ	アイボリー	1	10	1,350円
	NDMG	グレー			
	NDMW	ホワイト			
2個用	新 NDMWJ	アイボリー	1	5	2,400円
	新 NDMWG	グレー			
	新 NDMWW	ホワイト			

◎本カタログに記載の標準価格は税抜き価格になります。

電力量計取付板 中形 全関東電気工事協会仕様

◎公益社団法人 全関東電気工事協会 [優良機材推奨認定品]

- 22mmケーブルでも隠蔽引き出しが可能です。
- 仮設用にSUSバンド取付穴があります。(バンドの幅は10mmをご使用ください)
- 上下ノック穴はφ28パイプが差し込めます。
- 自己消火性樹脂を使用しています。



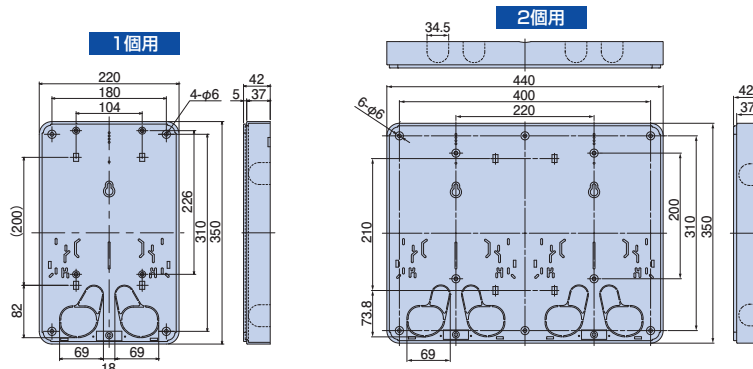
NDMJ-T



取付個数
1個
適応範囲
30A~120A

- 材質：硬質塩化ビニル
- 付属品：丸木ねじ4.5×25(1個用×4本)(2個用×6本)
なベタッピン4.0×35
(1個用×2本)(2個用×4本)
なベタッピン(SUS)4.0×16
(1個用×1本)(2個用×2本)

適応範囲
30A~120A



ご注意：電力会社によって寸法規定がある場合があります。ご確認の上、最適寸法の取付板をご使用ください。

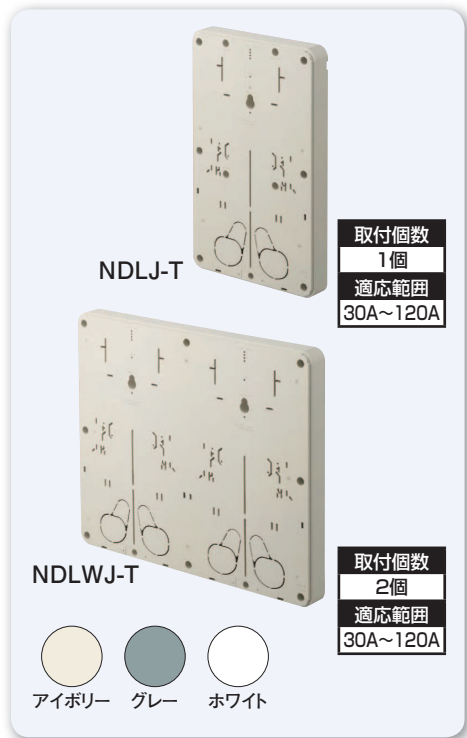
新商品

種類	ご注文品番			梱包数		標準価格
	アイボリー	グレー	ホワイト	内袋	外箱	
1個用	NDMJ-T	NDMG-T	NDMW-T	1	10	1,350円
2個用	新 NDMWJ-T	新 NDMWG-T	新 NDMWW-T	1	5	2,400円

電力量計取付板 大形 全関東電気工事協会仕様

◎公益社団法人 全関東電気工事協会 [優良機材推奨認定品]

- 22mmケーブルでも隠蔽引き出し可能です。
- 上下ノック穴はφ28パイプが差し込めます。
- 自己消火性樹脂を使用しています。



NDLJ-T

取付個数
1個
適応範囲
30A~120A

NDLWJ-T



取付個数
2個
適応範囲
30A~120A

- 材質：硬質塩化ビニル
- 付属品：木ねじ4.5×25(1個用×6本)(2個用×8本)
なベタッピン4.0×35
(1個用×2本)(2個用×4本)
なベタッピン(SUS)4.0×16
(1個用×1本)(2個用×2本)

適応範囲
30A~120A

ご注意：電力会社によって寸法規定がある場合があります。ご確認の上、最適寸法の取付板をご使用ください。

種類	ご注文品番	色	梱包数		標準価格
			内袋	外箱	
1個用	NDLJ-T	アイボリー	1	10	2,400円
	NDLG-T	グレー			
	NDLW-T	ホワイト			
2個用	NDLWJ-T	アイボリー	1	5	4,400円
	NDLWG-T	グレー			
	NDLWW-T	ホワイト			