

電力量計取付板 ND1型 都市再生機構仕様



ND1KJ

取付個数
1個
適応範囲
30A~120A



ND12KJ

取付個数
2個
適応範囲
30A~120A

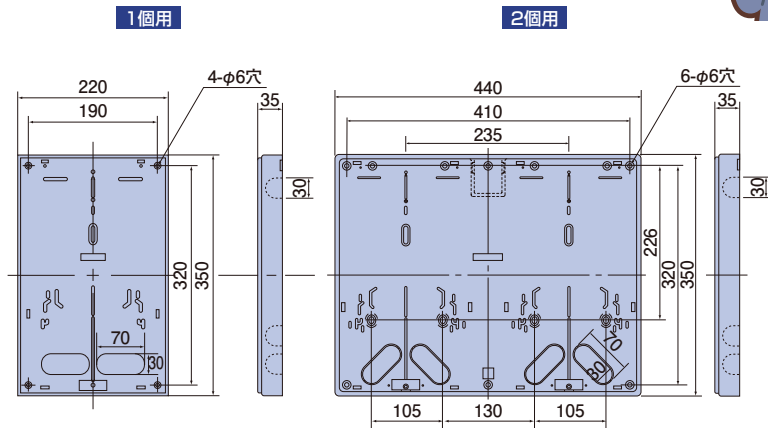
○ ミルキーホワイト (1個用)
● グレー (1個用)

- 材質：難燃性ABS
- 付属品：丸木ねじ4.5×50 (1個用・2個用×4本)
なベタッピン4.0×35 (1個用×2本) (2個用×4本)
なベタッピン (SUS) 4.0×16 (1個用×1本) (2個用×2本)

◎一般社団法人 全九州電気工業協会
[優良機材推奨認定品]

- 自己消火性樹脂(難燃性ABS)を使用しています。

優良な機材
として認められた
商品だよ



種類	適応範囲
1個用	30A~120A
2個用	30A~120A

ご注意：電力会社によって寸法規定がある場合があります。ご確認の上、最適寸法の取付板をご使用ください。

種類	ご注文品番		都市再生機構	梱包数		標準価格
	ミルキーホワイト	グレー		内(袋)	外(箱)	
1個用	ND1KJ	ND1KG	EF-104-1-A	1	10	2,200円
2個用	ND12KJ	—	EF-104-2-A	1	10	4,500円

電力量計取付板(化粧カバー付) ND1型 都市再生機構仕様



上記商品 (ND1KJ) に
化粧カバーを取付けた
商品です

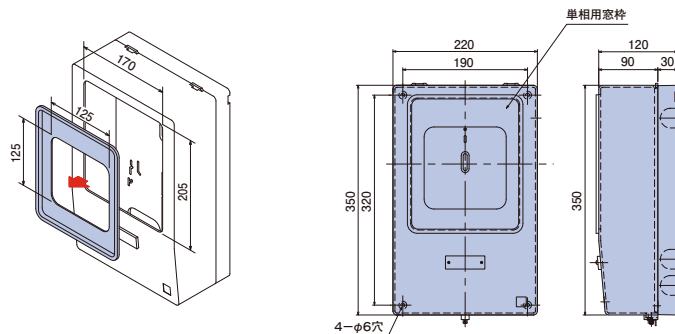
取付個数
1個
適応範囲
30A~120A

ND1KJS

- 材質：難燃性ABS
 - 付属品：丸木ねじ4.5×50 (4本)
なベタッピン4.0×35 (2本)
なベタッピン (SUS) 4.0×16 (1本)
- 適応範囲
30A~120A

- 化粧カバーは単相・三相兼用になっています。
- 三相電力量計を取付ける時は、単相用窓枠を外してご使用ください。
- 自己消火性樹脂(難燃性ABS)を使用しています。

施工方法



ご注意：電力会社によって寸法規定がある場合があります。ご確認の上、最適寸法の取付板をご使用ください。

種類	ご注文品番	都市再生機構	梱包数		標準価格
			内(箱)	外(箱)	
1個用	ND1KJS	EF-104-1-B	1	5	4,800円



電力量計取付板 ND1型 全関東電気工事協会仕様

◎公益社団法人 全関東電気工事協会 [優良機材推奨認定品]

●自己消火性樹脂(難燃性ABS)を使用しています。

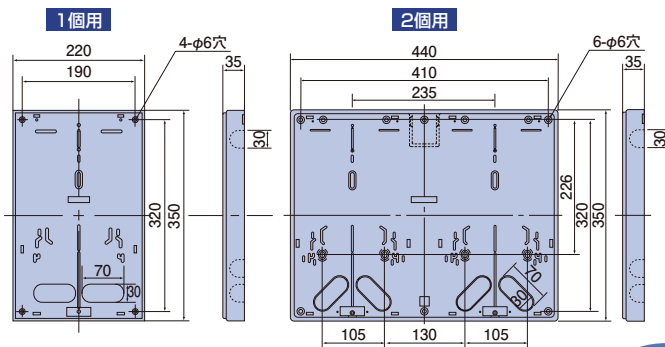
取付個数
1個
適応範囲
30A~120A

ND1KJ-T

取付個数
2個
適応範囲
30A~120A

ND12KJ-T

●ミルキーホワイ
●グレー(1個用)



ご注意：電力会社によって寸法規定がある場合があります。ご確認の上、最適寸法の取付板をご使用ください。

優良な機材として認められた商品だよ



- 材質：難燃性ABS
- 付属品：丸木ねじ4.5×50 (1個用・2個用×4本)
なべタッピン4.0×35 (1個用×2本) (2個用×4本)
なべタッピン (SUS) 4.0×16 (1個用×1本) (2個用×2本)

種類	適応範囲
1個用	30A~120A
2個用	30A~120A

種類	ご注文品番		都市再生機構	梱包数		標準価格
	ミルキーホワイ	グレー		内(袋)	外(箱)	
1個用	ND1KJ-T	ND1KG-T	EF-104-1-A	1	10	2,200円
2個用	ND12KJ-T	—	EF-104-2-A	1	10	4,500円

電力量計取付板 ND2型 全関東電気工事協会仕様

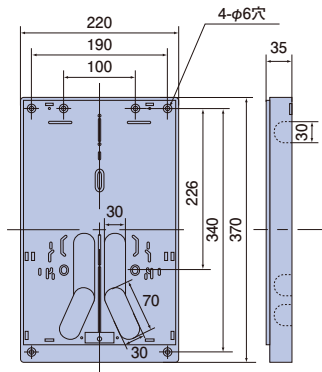
◎公益社団法人 全関東電気工事協会 [優良機材推奨認定品]

- 強化耐候型メーター対応品です。
- 4色ありますので、外観にあわせてご使用いただけます。
- 自己消火性樹脂(難燃性ABS)を使用しています。

取付個数
1個
適応範囲
30A~120A

ND2KJ-T

●ミルキーホワイ
●グレー
●ブラウン
●ライトブラック



226mm幅の取付穴は、直角金物(P.193)に対応しています



ご注意：電力会社によって寸法規定がある場合があります。ご確認の上、最適寸法の取付板をご使用ください。

- 材質：難燃性ABS
- 付属品：丸木ねじ4.5×50 (4本)
なべタッピン4.0×35 (2本)
なべタッピン (SUS) 4.0×16 (1本)

適応範囲
30A~120A

種類	ご注文品番	色	梱包数		標準価格
			内(袋)	外(箱)	
1個用	ND2KJ-T	ミルキーホワイ	1	10	1,500円
	ND2KG-T	グレー			
	ND2KB-T	ブラウン			
	ND2KLB-T	ライトブラック			