

# 電力量計取付板 中形



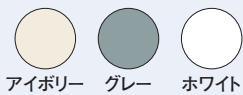
NDMJ

取付個数  
1個  
適応範囲  
30A~120A



NDMWJ

取付個数  
2個  
適応範囲  
30A~120A



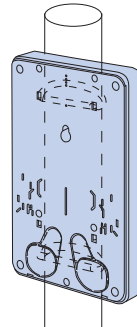
## 隠蔽配線ができる中サイズの取付板です。

- 22mmケーブルでも隠蔽引き出しが可能です。
- 仮設用にSUSバンド取付穴があります。(バンドの幅は10mmをご使用ください)
- 上下ロック穴はφ28パイプが差し込めます。
- 自己消火性樹脂を使用しています。

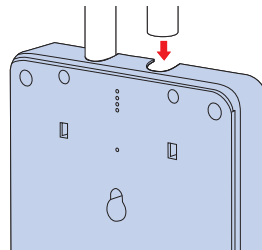
### 取付方法

#### バンドの通し方

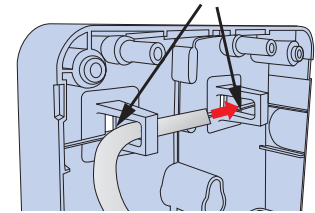
ステンレスバンドを取付板の背面上下にあるバンド通し穴に通してください。



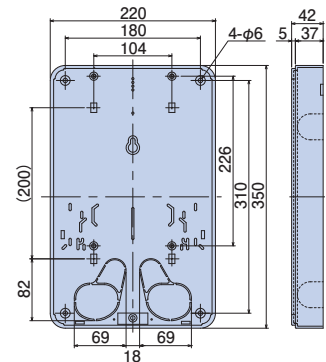
ロックを割り取り、パイプを差し込んでください。



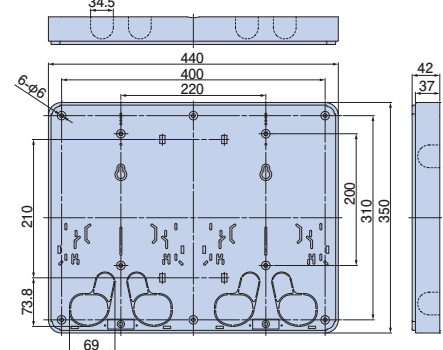
#### バンド通し穴



1個用



2個用



適応範囲  
30A ~ 120A

ご注意：電力会社によって寸法規定がある場合があります。ご確認の上、最適寸法の取付板をご使用ください。

種類	ご注文品番	色	梱包数		標準価格
			内(袋)	外(箱)	
1個用	NDMJ	アイボリー	1	10	1,350円
	NDMG	グレー			
	NDMW	ホワイト			
2個用	NDMWJ	アイボリー	1	5	2,400円
	NDMWG	グレー			
	NDMWW	ホワイト			

- 材質：硬質塩化ビニル
- 付属品：丸木ねじ4.5×25 (1個用×4本) (2個用×6本)  
なベタッピン4.0×35 (1個用×2本) (2個用×4本)  
なベタッピン(SUS) 4.0×16 (1個用×1本) (2個用×2本)

◎本カタログに記載の標準価格は税抜き価格になります。



2021-2022

www.nd-ele.co.jp



# 電力量計取付板 中形 全関東電気工事協会仕様



NDMJ-T

取付個数  
1個  
適応範囲  
30A~120A

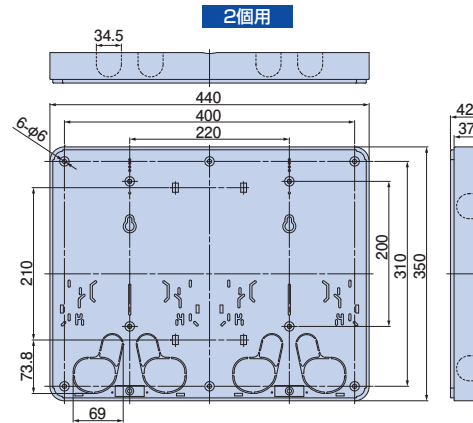
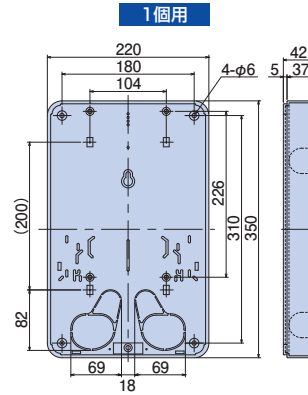


- 材質：硬質塩化ビニル
- 付属品：丸木ねじ4.5×25  
(1個用×4本) (2個用×6本)  
なべタッピン4.0×35  
(1個用×2本) (2個用×4本)  
なべタッピン (SUS) 4.0×16  
(1個用×1本) (2個用×2本)

適応範囲  
30A ~ 120A

◎公益社団法人 全関東電気工事協会 [優良機材推奨認定品]

- 22mmケーブルでも隠蔽引き出しが可能です。
- 仮設用にSUSバンド取付穴があります。(バンドの幅は10mmをご使用ください)
- 上下ノック穴はφ28パイプが差し込めます。
- 自己消火性樹脂を使用しています。



ご注意：電力会社によって寸法規定がある場合があります。ご確認の上、最適寸法の取付板をご使用ください。

種類	ご注文品番			梱包数		標準価格
	アイボリー	グレー	ホワイト	内(袋)	外(箱)	
1個用	NDMJ-T	NDMG-T	NDMW-T	1	10	1,350円
2個用	NDMWJ-T	NDMWG-T	NDMWW-T	1	5	2,400円

建築配線資材

05



電力量計取付板  
付属品

配線・配管資材

端子箱  
電極箱

サドル

防火区画貫通材

標識類