

電力メーターボックス



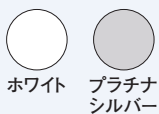
MBM-W

取付個数
1個
適応範囲
30A・60A



MBL-PS

取付個数
1個
適応範囲
30A~120A



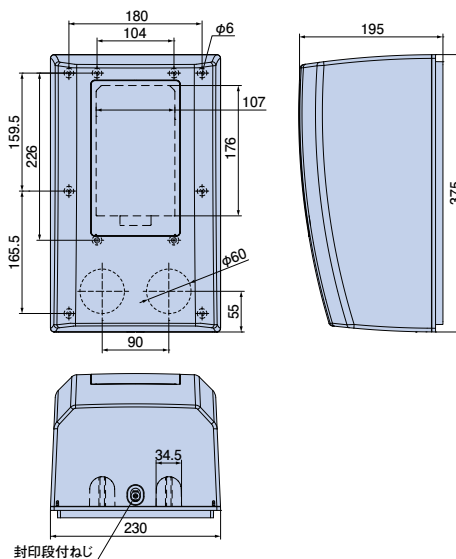
ホワイト

プラチナ
シルバー

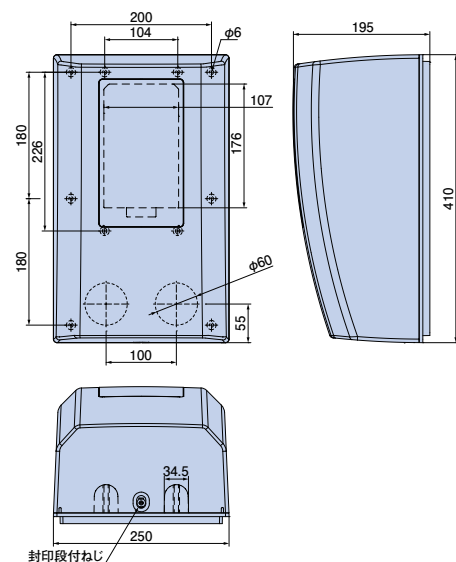
- デザイン性を重視したメーターボックスです。
- 隠蔽配線用です。

施工方法

M型



L型



適応範囲

MBM 30A・60A
MBL 30A~120A

*適応範囲の電力量計でサイズによっては取付不可能な事がございます。

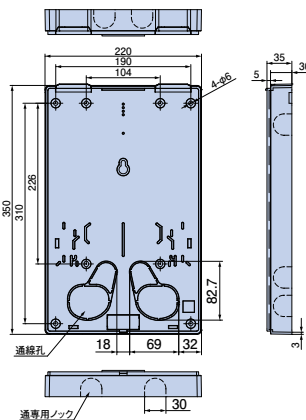
| 種類 | ご注文品番 | 色 | 梱包数 | | 標準価格 |
|----|--------|----------|------|------|---------|
| | | | 内(箱) | 外(箱) | |
| M型 | MBM-W | ホワイト | 1 | 3 | 6,300円 |
| | MBM-PS | プラチナシルバー | 1 | 3 | 7,100円 |
| L型 | MBL-W | ホワイト | 1 | 3 | 8,000円 |
| | MBL-PS | プラチナシルバー | 1 | 3 | 10,000円 |

電力量計取付板 ND4型 全関東電気工事協会仕様



◎公益社団法人 全関東電気工事協会 [優良機材推奨認定品]

●高耐候性樹脂を使用しています。



ご注意:電力会社によって寸法規定がある場合があります。ご確認の上、最適寸法の取付板をご使用ください。

適用範囲
30A~120A

- 材質: 硬質塩化ビニル
- 付属品: 丸木ねじ4.5×50 (4本)
なべタッピン4.0×35 (2本)
なべタッピン (SUS) 4.0×16 (1本)

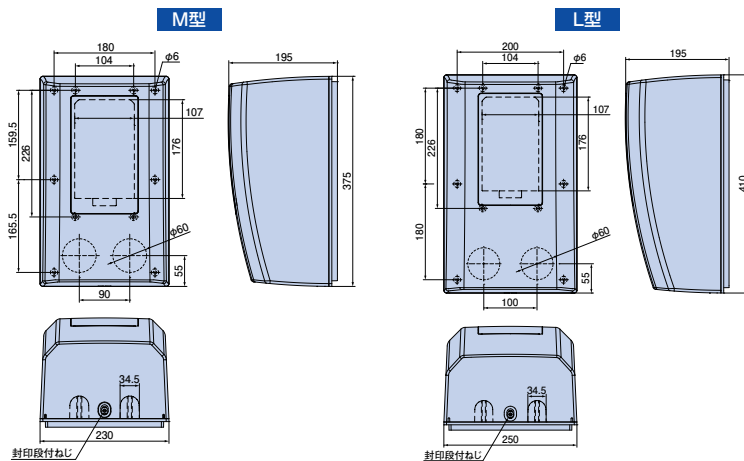
| 種類 | ご注文品番 | 色 | 都市再生機構 | 梱包数 | | 標準価格 |
|-----|-----------|---------|------------|------|------|--------|
| | | | | 内(袋) | 外(箱) | |
| 1個用 | ND4KJ-T | アイボリー | EF-104-1-A | 1 | 10 | 1,500円 |
| | ND4KG-T | グレー | | | | |
| | ND4KL-B-T | ライトブラック | | | | |

電力メーターボックス 全関東電気工事協会仕様



- デザイン性を重視したメーターボックスです。
- 隠蔽配線用です。

施工方法



適用範囲
MBM 30A・60A
MBL 30A~120A

※適用範囲の電力量計でサイズによっては取付不可能な事がございます。

- 材質: 本体/難燃性ABS、
検針窓部/ポリカーボネート
- 付属品: 丸木ねじ (SUS) 4.5×38 (6本)
丸木ねじ4.5×32 (2本)
なべタッピン (SUS) 4.0×16 (1本)
貫通材 (2組)

| 種類 | ご注文品番 | 色 | 梱包数 | | 標準価格 |
|----|----------|----------|------|------|---------|
| | | | 内(箱) | 外(箱) | |
| M型 | MBM-W-T | ホワイト | 1 | 3 | 6,300円 |
| | MBM-PS-T | プラチナシルバー | | | 7,100円 |
| L型 | MBL-W-T | ホワイト | 1 | 3 | 8,000円 |
| | MBL-PS-T | プラチナシルバー | | | 10,000円 |

◎本カタログに記載の標準価格は税抜き価格になります。