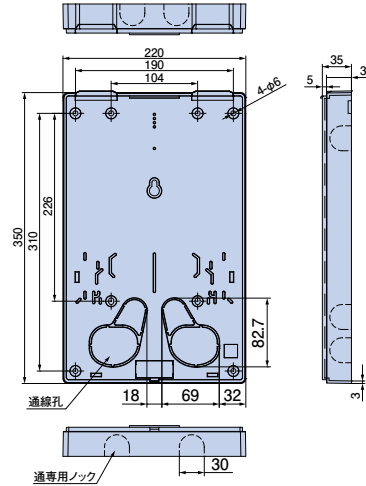


電力量計取付板 ND4型 都市再生機構仕様



- 材質：硬質塩化ビニル
- 付属品：丸木ねじ4.5×50（4本）
なベタッピン4.0×35（2本）
なベタッピン（SUS）4.0×16（1本）

●高耐候性樹脂を使用しています。



ご注意：電力会社によって寸法規定がある場合があります。
ご確認の上、最適寸法の取付板をご使用ください。

適応範囲
30A ~ 120A

種類	ご注文品番	色	都市再生機構	梱包数		標準価格
				内(袋)	外(箱)	
1個用	ND4KJ	アイボリー	EF-104-1-A	1	10	1,500円
	ND4KG	グレー				
	ND4KLB	ライトブラック				

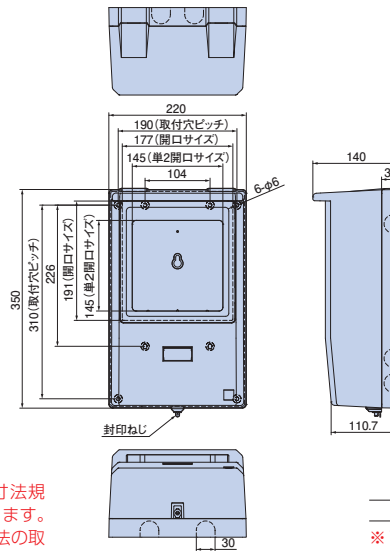
電力量計取付板(化粧カバー付) ND4型 都市再生機構仕様



- 材質：硬質塩化ビニル
- 付属品：丸木ねじ4.5×50（4本）
なベタッピン4.0×35（2本）
なベタッピン（SUS）4.0×16（1本）

●化粧カバーは単相・三相兼用になっています。

●高耐候性樹脂を使用しています。



ご注意：電力会社によって寸法規定がある場合があります。
ご確認の上、最適寸法の取付板をご使用ください。

適応範囲
30A ~ 120A

※120Aの電力量計でサイズによっては取付不可能な事がございます。

種類	ご注文品番	色	都市再生機構	梱包数		標準価格
				内(箱)	外(箱)	
1個用	ND4KJS	アイボリー	EF-104-1-B	1	5	3,800円
	ND4KGS	グレー				
	ND4KLBS	ライトブラック				
	ND4KCHS	チョコレート				

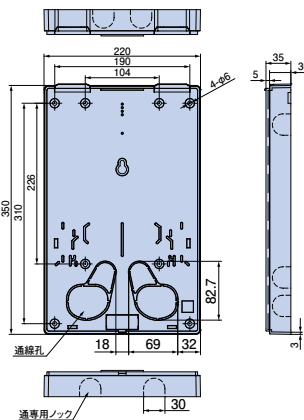


電力量計取付板 ND4型 全関東電気工事協会仕様



◎公益社団法人 全関東電気工事協会 [優良機材推奨認定品]

●高耐候性樹脂を使用しています。



ご注意:電力会社によって寸法規定がある場合があります。ご確認の上、最適寸法の取付板をご使用ください。

適用範囲

30A~120A

- 材質: 硬質塩化ビニル
- 付属品: 丸木ねじ4.5×50 (4本)
なべタッピン4.0×35 (2本)
なべタッピン (SUS) 4.0×16 (1本)

種類	ご注文品番	色	都市再生機構	梱包数		標準価格
				内(袋)	外(箱)	
1個用	ND4KJ-T	アイボリー	EF-104-1-A	1	10	1,500円
	ND4KG-T	グレー				
	ND4KL-B-T	ライトブラック				

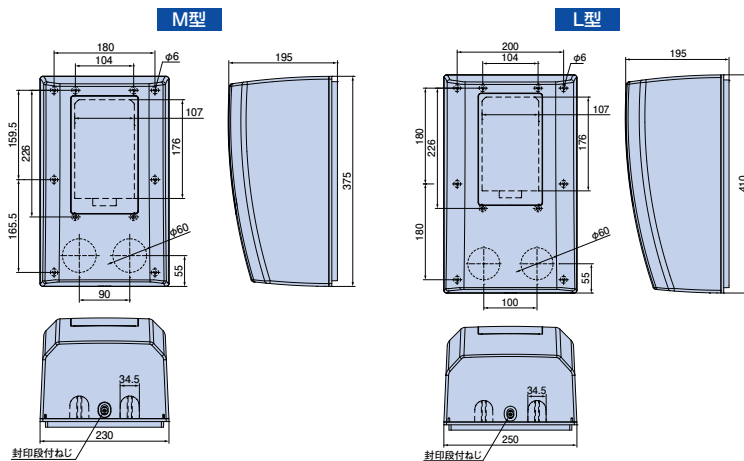
電力メーターボックス 全関東電気工事協会仕様



●デザイン性を重視したメーターボックスです。

●隠蔽配線用です。

施工方法



適用範囲

MBM 30A・60A

MBL 30A~120A

※適用範囲の電力量計でサイズによっては取付不可能な事がございます。

- 材質: 本体/難燃性ABS、
検針窓部/ポリカーボネート
- 付属品: 丸木ねじ (SUS) 4.5×38 (6本)
丸木ねじ4.5×32 (2本)
なべタッピン (SUS) 4.0×16 (1本)
貫通材 (2組)

種類	ご注文品番	色	梱包数		標準価格
			内(箱)	外(箱)	
M型	MBM-W-T	ホワイト	1	3	6,300円
	MBM-PS-T	プラチナシルバー			7,100円
L型	MBL-W-T	ホワイト	1	3	8,000円
	MBL-PS-T	プラチナシルバー			10,000円

◎本カタログに記載の標準価格は税抜き価格になります。



2021-2022

www.nd-ele.co.jp

180