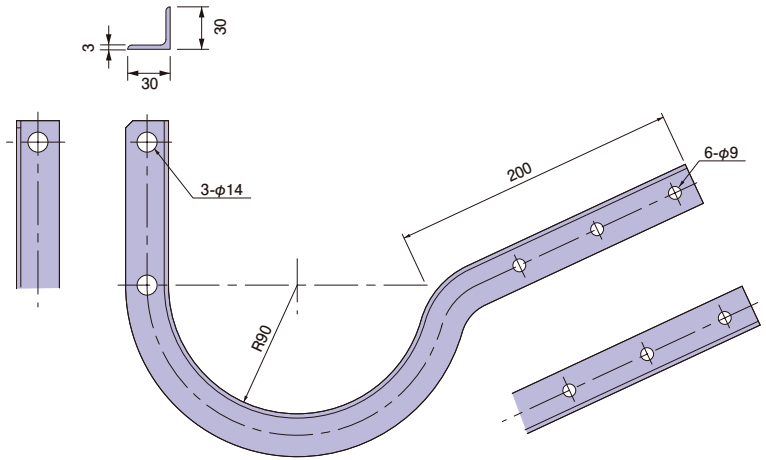


引込線支持金具 東京電力規格品



●引込線の家屋側の支持に使用する金物です。雨といを避けて引込みができます。

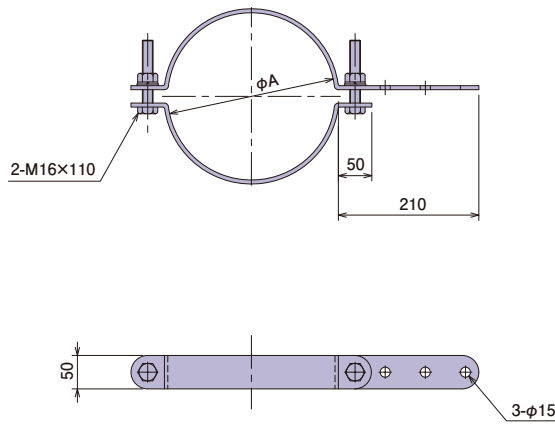


種類	ご注文品番	販売単位	梱包数	
			内	外(束)
曲線型	01A610000S	5	—	5

信号機用支持バンド



●信号機に取付ける際に使用するバンドです。



φA
150
160
170
190
210
230
250
270
290
310
330
350
370

単位 (mm)

受注生産品

種類	ご注文品番	梱包数	
		内	外(箱)
φ 150	受 01A620115	—	10
φ 160	受 01A620116	—	10
φ 170	受 01A620117	—	10
φ 190	受 01A620119	—	10
φ 210	受 01A620121	—	10
φ 230	受 01A620123	—	10
φ 250	受 01A620125	—	10
φ 270	受 01A620127	—	10
φ 290	受 01A620129	—	5
φ 310	受 01A620131	—	5
φ 330	受 01A620133	—	5
φ 350	受 01A620135	—	5
φ 370	受 01A620137	—	5

架線金物

高圧一括受電

関西電力規格
同等品

四国電力規格品

九州電力規格品

中部電力規格品

東京電力規格品

架線金物

12