

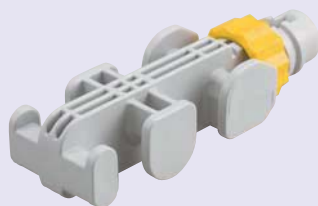
DVがいしⅢ型 九州電力規格品

樹脂性がいしです。

●中は22mm²~38mm²のDV線、大は60mm²のDV線の引留めに使用します。

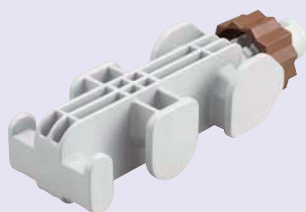
施工方法

- 1 がいしにフックを取付けます。
- 2 フックを引っ掛けて、分割したDV電線をフックの反対側からがいしに巻き付けます。
- 3 ナットが電線を押さえるように強く締付け、残ったDV線をがいしに巻き付けた2本の電線に沿うようにクセをつけます。



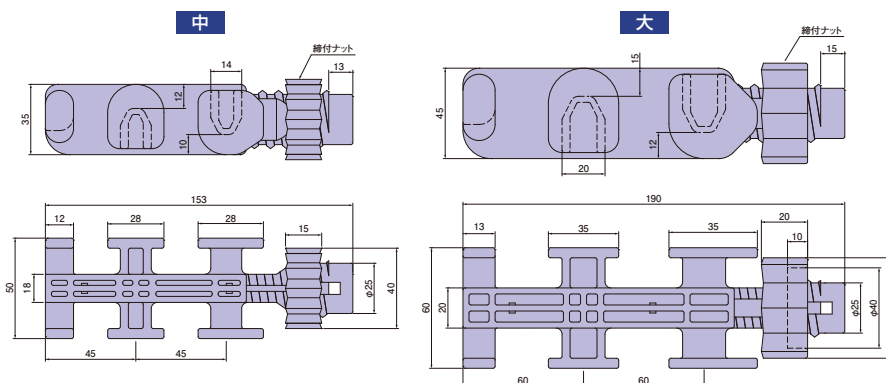
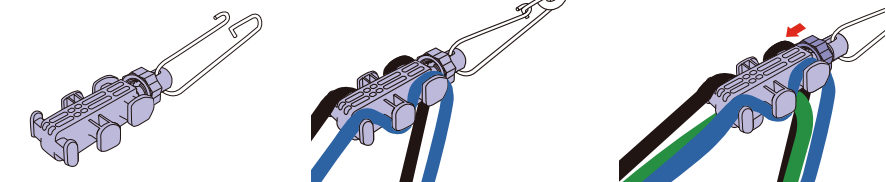
04400109

種類
中
ナット色
黄



04400113

種類
大
ナット色
とび(茶褐色)



新商品

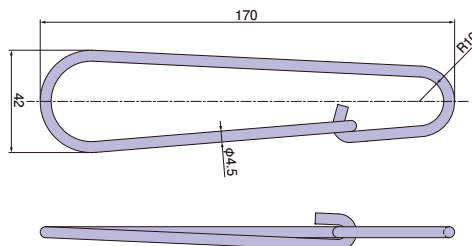
種類	ご注文品番	ナット色	適応電線	梱包数	
				内	外(箱)
中	新 04400108	白	DV線 22mm ² ~38mm ²	—	100
	新 04400109	黄		—	100
	新 04400110	とび(茶褐色)		—	100
大	新 04400111	白	DV線 60mm ²	—	50
	新 04400112	黄		—	50
	新 04400113	とび(茶褐色)		—	50

DVがいしⅢ形用フック 九州電力規格品

●DVがいしⅢ型中・大を支持するために使用します。



04400114



新商品

ご注文品番	梱包数	
	内	外(箱)
新 04400114	—	400

架線金物

高圧一括受電

関西電力規格
同等品

四国電力規格品

九州電力規格品

中部電力規格品

東京電力規格品

架線金物

12