

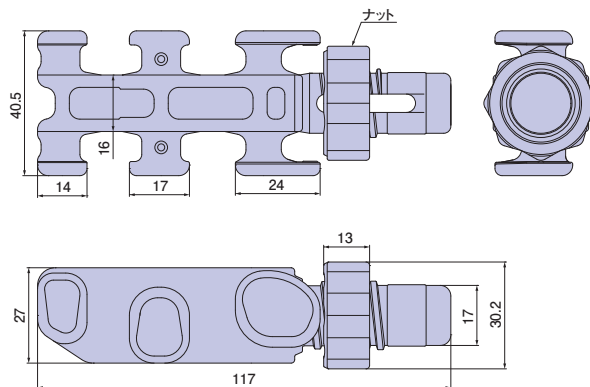
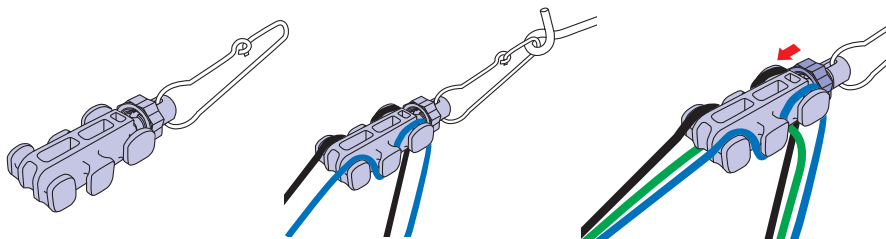
引込線用がいしⅢ型 九州電力規格品

樹脂製のがいしです。

●2.6mm～14mmのDV、DE線の引留めに使用します。

施工方法

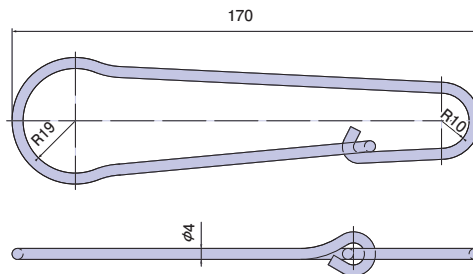
- 1 がいしにフックを取付けます。
- 2 フックを引っ掛けて、分割したDE電線をフックの反対側からがいしに巻き付けます。
- 3 ナットが電線を押さえるように強く締付け、残ったDE線がいしに巻き付けた2本の電線に沿うようにクセをつけます。



種類	ご注文品番	ナット色	適応電線	販売単位	梱包数	
					内	外(箱)
小	04400105	白	DV、DE線 2.6mm～14mm	10	—	100
	04400106	黄		10	—	100
	04400107	とび(茶褐色)		10	—	100

DVがいしⅡ形用フック 九州電力規格品

●引込線用がいしⅢ型・DVがいしⅡ形を支持するために使用します。



ご注文品番	販売単位	梱包数	
		内	外(箱)
04400104	500	—	500

04400105

ナット色
白

04400106

ナット色
黄

04400107

ナット色
とび(茶褐色)

04400104

サイズ
長さ170mm

架線金物

高圧一括受電

関西電力規格
同等品

四国電力規格品

九州電力規格品

中部電力規格品

東京電力規格品

架線金物

12