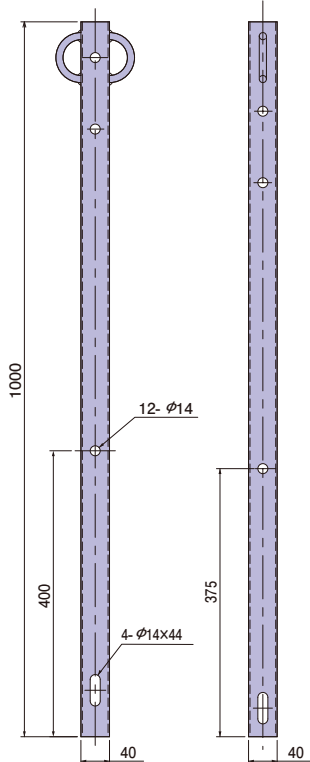


電話柱共架金物(大・小) 九州電力規格品

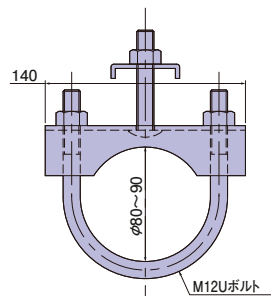


●低圧引込線の地上高さを保持する目的で、電話柱の頂部に継柱し、引込線の間受点として使用します。

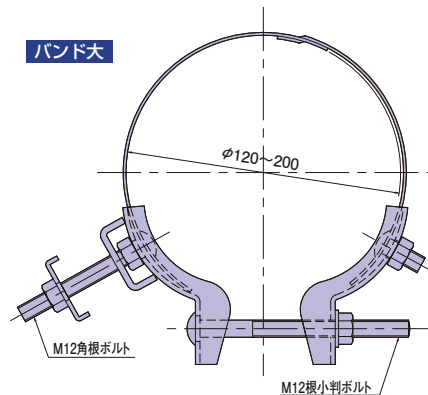
角管



バンド小



バンド大



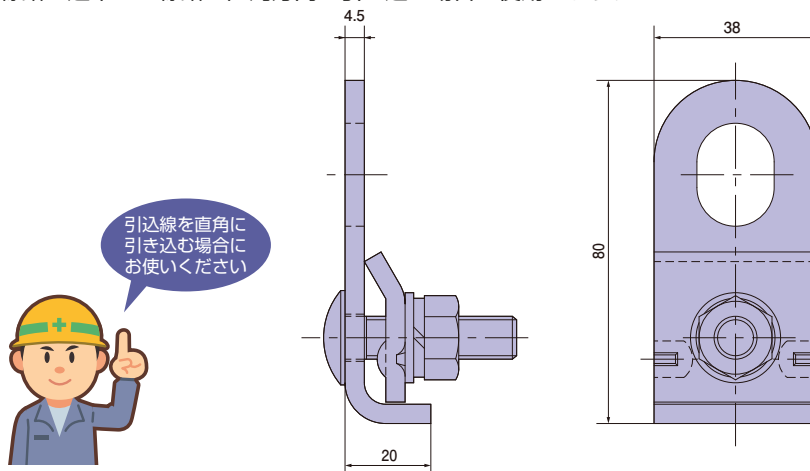
※角管1本に対してバンドは基本2個必要です。

| 種類 | ご注文品番 | 梱包数 | |
|------|-----------|-----|------|
| | | 内 | 外(束) |
| 角管 | 01A404102 | — | 5 |
| バンド小 | 01A404104 | — | 20 |
| バンド大 | 01A404105 | — | 10 |

引込用中間分岐金物



●線路の途中から線路と直角方向に引き込む場合に使用します。



| 種類 | ご注文品番 | 梱包数 | |
|----|-----------|-----|------|
| | | 内 | 外(箱) |
| | 01A402103 | — | 100 |

架線金物

高圧一括受電

関西電力規格
同等品

四国電力規格品

九州電力規格品

中部電力規格品

東京電力規格品

架線金物

12