

# 合成樹脂製計器箱 関西電力規格同等品

●普通電力量計を屋外で使用する場合に収納する計器箱です。



**種類**  
2P小

**サイズ**  
226×156×123.4mm



**種類**  
3P小

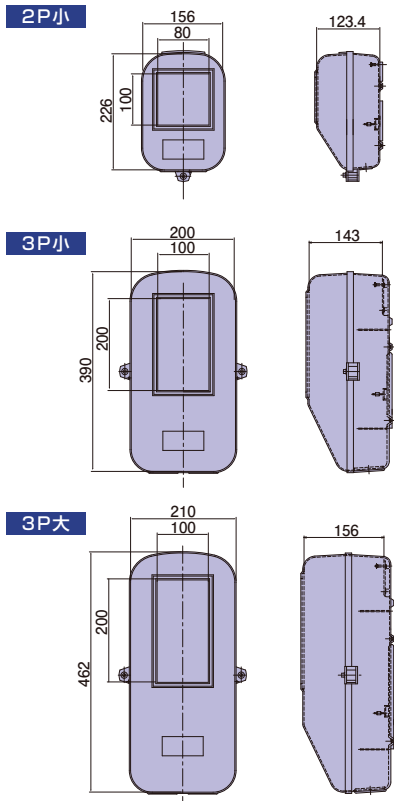
**サイズ**  
390×200×143mm



**種類**  
3P大

**サイズ**  
462×210×156mm

グレー    クリーム



| 種類  | 適用              |
|-----|-----------------|
| 2P小 | 1φ2W 30A        |
| 3P小 | 1φ3W, 3φ3W 30A  |
| 3P大 | 1φ3W, 3φ3W 120A |

| 種類  | ご注文品番 |        | 梱包数  |      |
|-----|-------|--------|------|------|
|     | グレー   | クリーム   | 内(箱) | 外(箱) |
| 2P小 | KP2PS | —      | 1    | 20   |
| 3P小 | KP3PS | KP3PSJ | 1    | 10   |
| 3P大 | KP3PL | KP3PLJ | 1    | 10   |

架線金物 高圧一括受電 関西電力規格同等品 四国電力規格品 九州電力規格品 中部電力規格品 東京電力規格品

架線金物 12

