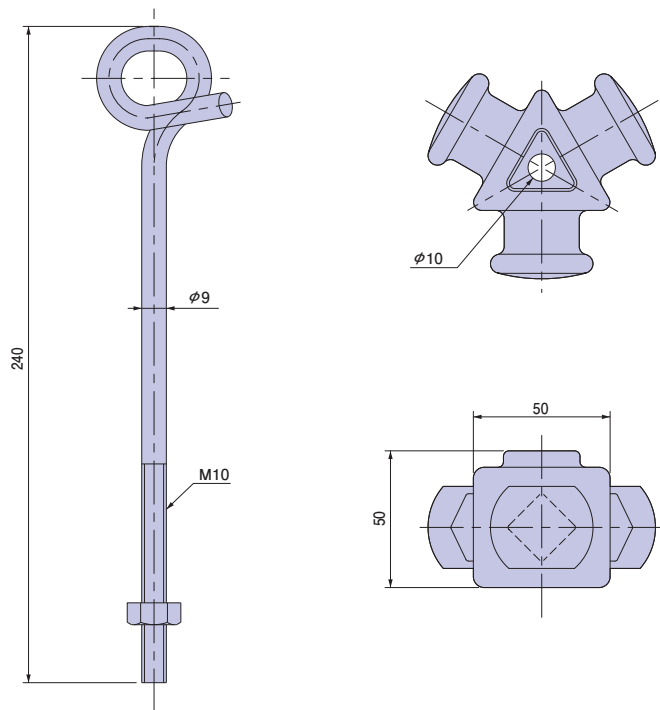


低圧引留三角がいし(フック付) 関西電力規格同等品



04100101

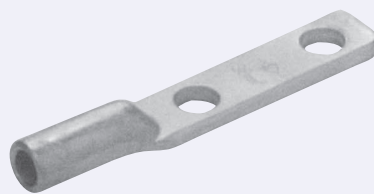
サイズ
M10



※がいしは(株)日本ネットワークサポート製です。

種類	ご注文品番	販売単位	梱包数	
			内	外(箱)
白	04100101	25	—	25
茶	04100102	25	—	25

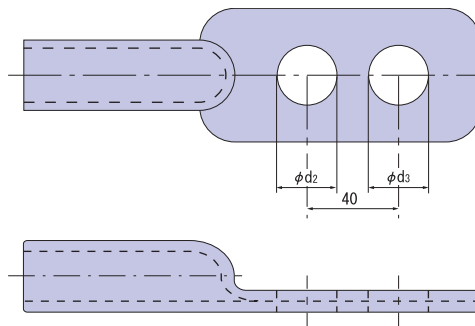
圧縮銅管端子 関西電力規格同等品



11B000204S

取付穴寸法
11mm・11mm
質量
76g

●張力のかからない電線接続に使用します。



種類	ご注文品番	販売単位	梱包数	
			内(箱)	外(箱)
14	11B000202S	30	30	300
22	11B000203S	10	10	300
38	11B000204S	10	10	300
60	11B000205S	10	10	200
80	11B000206S	10	10	200
100	11B000207S	10	10	200
125	11B000208S	10	10	150
150	11B000209S	10	10	130
200	11B000210S	10	10	50
250	11B000211S	10	10	50
325	11B000212S	10	10	50

種類	φd2(mm)	φd3(mm)	適用ダイス	製品質量(g)
14	10	10	S5-11	60
22	10	10	S5-11	52
38	11	11	S38-14	76
60	13	16.5	UK60	118
80	13	13	S80-18	143
100	13	16.5	S100-20	158
125	13	13	S125-22	216
150	13	13	S150-24	250
200	13	13	S200-27	330
250	13	13	S250-29	375
325	13	13	S325-32	422

架線金物

高圧一括受電

関西電力規格
同等品

四国電力規格品

九州電力規格品

中部電力規格品

東京電力規格品

架線金物

12