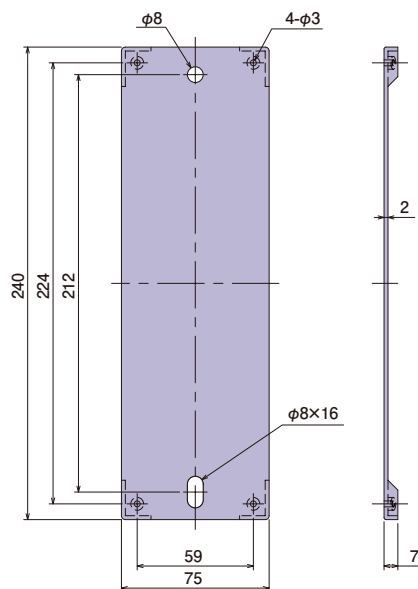


電柱番号札 無地

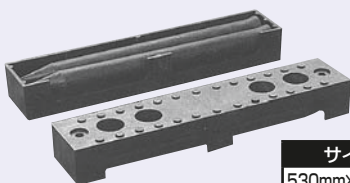


FUDAMUJI



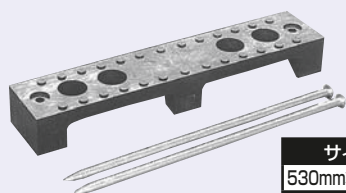
種類	ご注文品番	梱包数	
		内	外
電柱番号札 無地	FUDAMUJI	—	—

巡視路ステップ



NJS530

サイズ
530mm×105mm
重量
1.9kg(樹脂杭2本入)



NJS-530G

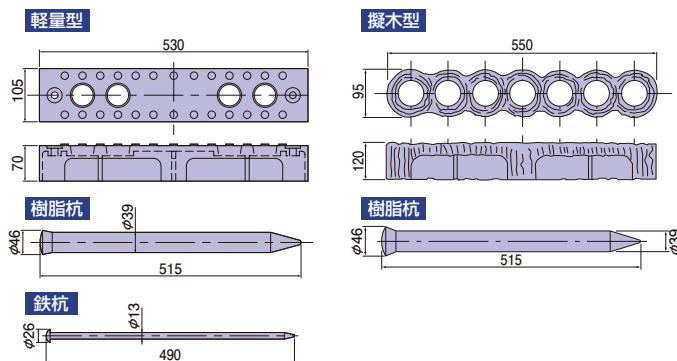
サイズ
530mm×105mm
重量
2.0kg(鉄杭2本入)



NJS550

サイズ
550mm×95mm
重量
3.1kg(樹脂杭2本入)

- 送電線路および山林の巡視路階段や、公園の階段などにご使用ください。
- 地球環境に配慮し、原材料に再生プラスチックを使用しています。
- 巡視路ステップ軽量型は従来品より約40%の軽量化を実現。
- 地盤が特に固い場所などには、鉄杭をセットした軽量型をご用意しています。



軽くて丈夫。
地球環境にも
配慮しています



種類	ご注文品番	梱包数	
		内	外(束)
樹脂杭	NJS530	—	6
鉄杭	NJS-530G	—	6

種類	ご注文品番	梱包数	
		内	外(束)
樹脂杭	NJS550	—	4

架線金物

高圧一括受電

関西電力規格
同等品

四国電力規格品

九州電力規格品

中部電力規格品

東京電力規格品

架線金物

12