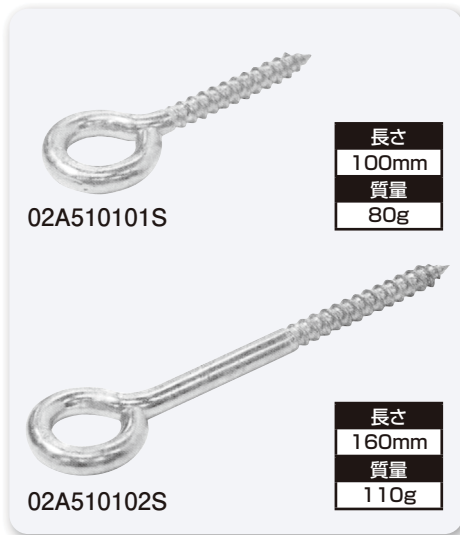


小・大リングコーチスクリュー 中部電力規格品



長さ
100mm
質量
80g

長さ
160mm
質量
110g

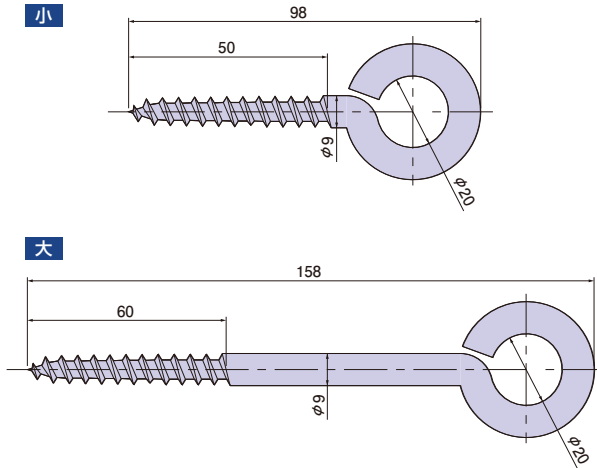
02A510101S

02A510102S

| 種類 | 製品質量 |
|----|------|
| 小 | 80 |
| 大 | 110 |

単位(g)

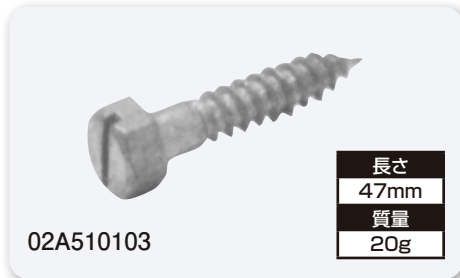
● 家屋側で引込線を保持するために使用します。



● 表面処理：溶融亜鉛めっき

| 種類 | ご注文品番 | 販売単位 | 梱包数 | |
|----|------------|------|-----|------|
| | | | 内 | 外(箱) |
| 小 | 02A510101S | 200 | — | 200 |
| 大 | 02A510102S | 200 | — | 200 |

コーチスクリュー 中部電力規格品



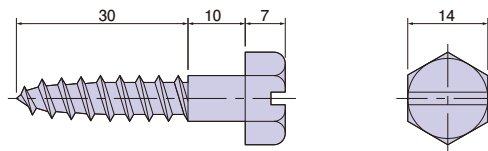
長さ
47mm
質量
20g

02A510103

| 製品質量 |
|------|
| 20 |

単位(g)

● Lアーム、曲アームなどを直接造管材に取付けるために使用します。



● 表面処理：溶融亜鉛めっき

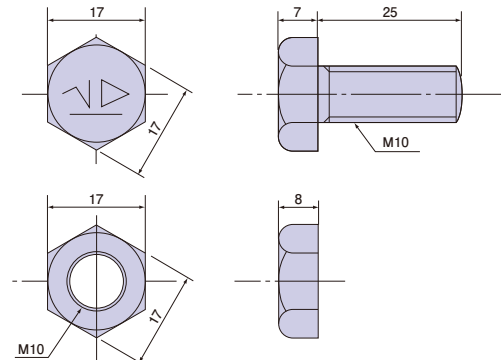
| ご注文品番 | 販売単位 | 梱包数 | |
|-----------|------|-----|------|
| | | 内 | 外(箱) |
| 02A510103 | 100 | — | 100 |

組合せボルト 中部電力規格品



02A500101

● Lアームおよび曲アームの接合点に使用します。



● 表面処理：溶融亜鉛めっき

| ご注文品番 | 販売単位 | 梱包数 | |
|-----------|------|------|------|
| | | 内(箱) | 外(箱) |
| 02A500101 | 250 | 250 | 1000 |