

L形アーム 九州電力規格品

架線金物

高圧一括受電

関西電力規格
同等品

四国電力規格品

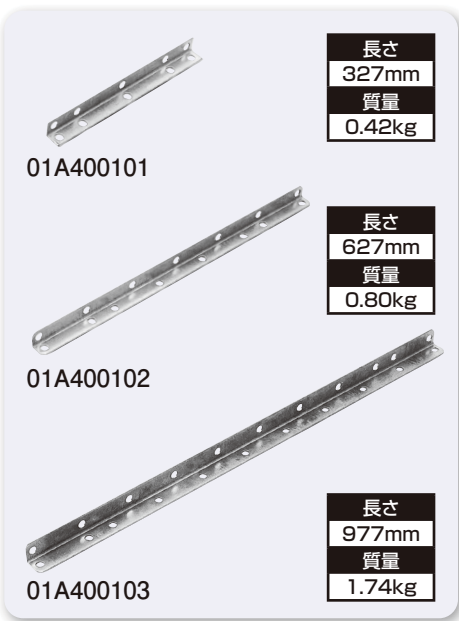
九州電力規格品

中部電力規格品

東京電力規格品

架線金物

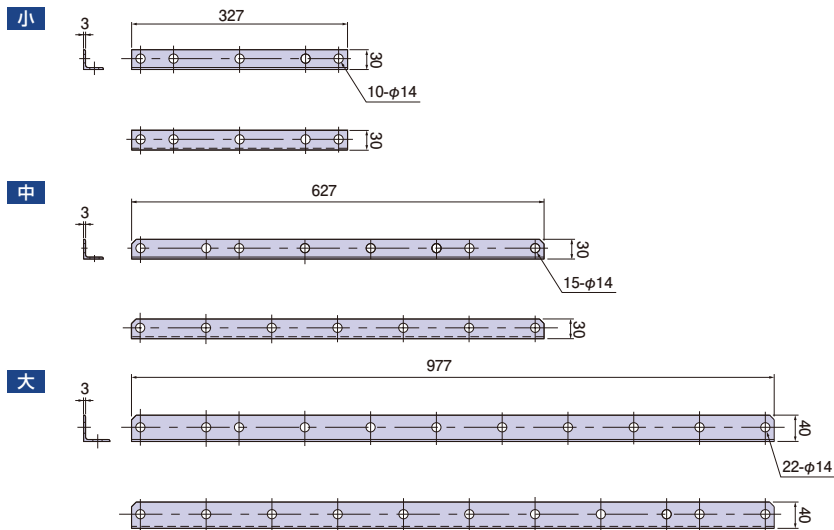
10



種類	製品質量
小	0.42
中	0.80
大	1.74

単位(kg)

●引込線の家屋側の支持に使用する金物です。



●表面処理：溶融亜鉛めっき

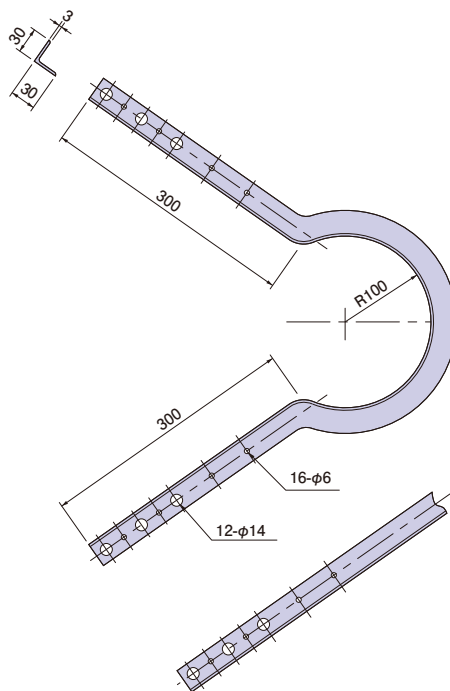
種類	ご注文品番	販売単位	梱包数	
			内	外(束)
小	01A400101	10	—	10
中	01A400102	10	—	10
大	01A400103	10	—	10

R形アーム 九州電力規格品

●引込線の家屋側の支持に使用する金物です。雨といを避けて引込ができます。



製品質量	1.35
単位(kg)	



●表面処理：溶融亜鉛めっき

ご注文品番	販売単位	梱包数	
		内	外(束)
01A400104	5	—	5