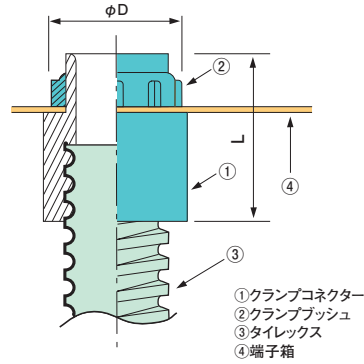




取付方法



- ①のクランプコネクタを、③のタイレックスにねじ込みます。
- ④の端子箱の孔に①のクランプコネクタを入れて、②のクランププッシュを使って固定します。

種類	φD	L
30	51	64
40	71	75
50	88	90
65	101	102
80	117	118
100	132	138

単位(mm)

メーカー品番は種類の前にTCLEが付きます(例 TCLE-30)。

種類	ご注文品番
30	FEPR-30
40	FEPR-40
50	FEPR-50
65	FEPR-65
80	FEPR-80
100	FEPR-100

FEPR

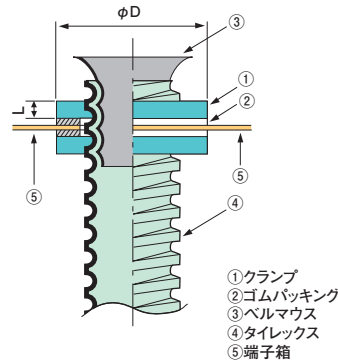
FEPR付属品

タイレックス

10



取付方法



- ④のタイレックスに、①のクランプ、②のゴムパッキングの順に差し込み、⑤の端子箱の孔に④のタイレックスを差し込んでください。
- ⑤の端子箱の内側から、タイレックスに②ゴムパッキング、①クランプの順に差し込み、③のベルマウスを取付けます。

種類	φD	L
125	191	41
150	228	47
200	290	63

単位(mm)

※クランプセットは、難燃タイレックス用もあります。

メーカー品番は種類の前にTCLが付きます(例 TCL-125)。

種類	ご注文品番
125	FEPR-125
150	FEPR-150
200	FEPR-200

端子箱の孔径

端子箱のタイレックスの取付面には、右記の孔径に応じて孔を開けてください。

プッシュ取付時のご注意

クランププッシュをクランプコネクタにねじ込む際、ネジを越えて固定しないようにしてください。

タイレックスの呼称(φ)	壁面の孔径(mm)
30	42.7
40	60.4
50	76.0
65	88.7
80	102.7
100	115.4
125	約170
150	約200
200	約265