

接地用



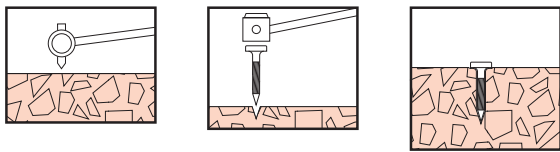
ピンアダプター



ホールアダプター(センタードリル付)

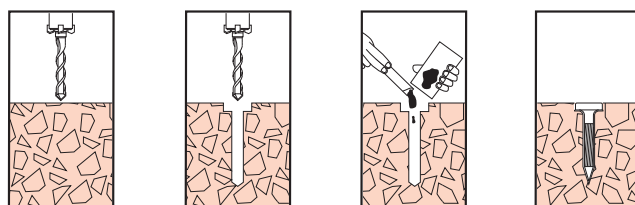
施工方法

新設アスファルト



- 1 ピンアダプターの先端部で下穴を開ける
(当社の表示ピンは、頭部を直接叩いても表示が割れることはありません。)
- 2 下穴にピンを立ててプラスチックハンマーで叩く。
- 3 設置完了。路面と平らに施工するには最後にピンの頭部をプラスチックハンマーで直接叩く。

コンクリート・既設アスファルト



- 1 ハンマードリル(SDS⊕ビット)にホールアダプターを装着する。
- 2 下穴(φ9)を開ける。
- 3 下穴にモルタルを流し込む。
- 4 路面と平行にし施工完了。

(表示ピンは下穴を開けての施工をお願い致します。)

※運賃がかかる場合がございます。ご確認ください。

接地用

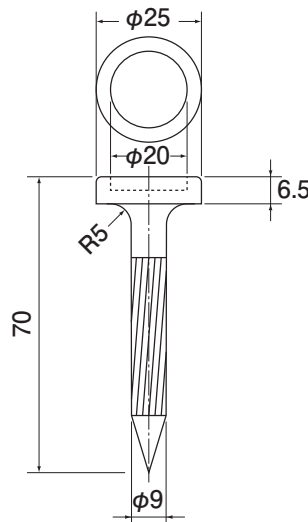
納期確認

| 納 | ご注文品番 |
|---|-------|
| 納 | LES00 |
| 納 | LES3 |
| 納 | LES4 |
| 納 | LES5 |
| 納 | LES6 |
| 納 | LES7 |
| 納 | LES8 |
| 納 | LES9 |
| 納 | LES10 |
| 納 | LES1 |

工具

納期確認

| 種類 | ご注文品番 |
|--------------------|---------|
| ピンアダプター | 納 PA |
| ホールアダプター(センタードリル付) | 納 HA-SD |
| ホールアダプター | 納 HA |
| センタードリル | 納 SD |



アイス棒

接地抵抗低減剤

導電性コンクリート
接地電極

接地電極示板

水切スリーブ

レベルマーク

アイス棒

08

