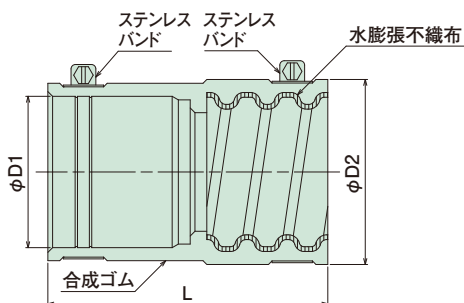




TSP-30-1



- 止水性に優れています。
- テープ巻は不要です。
- コンパクトで使いやすい異種管継手。

取付方法

- 1 タイレックスにしっかりねじ込みます。
- 2 異種管を充分奥まで差し込みます。
- 3 2本のステンレスバンドをドライバー等の工具で締め付けます。

種類	ご注文品番
30	TSP-30-1
	TSP-30-2
	TSP-30-3
	TSP-30-4
	TSP-30-5
40	TSP-40-1
	TSP-40-2A
	TSP-40-2B
50	TSP-50-1
	TSP-50-2
	TSP-50-3
65	TSP-65-1
	TSP-65-2
	TSP-65-3
80	TSP-80-1
	TSP-80-2
	TSP-80-3
100	TSP-100-1
	TSP-100-5
	TSP-100-6

種類	φD1	φD2	L
30	38.3	53.0	82.0
	48.3		90.7
	27.4		79.2
	38.3		82.0
	48.3		90.7
40	51.1	67.2	100.3
	38.3		92.5
	42.9		91.5
50	63.8	78.0	118.0
	51.1		102.0
	48.9		104.5
65	76.8	98.5	116.0
	63.8		120.5
	89.6		135.8
80	76.8	119.0	128.8
	102.4		146.3
	115.1		183.8
100	89.6	146.7	163.8
	102.4		163.3

単位(mm)

※組合せはP.258~P.260をご覧ください。

取り扱いにあたってのご注意

- 海水が浸水する状況下では使用できません。
- 品質保持の為、使用直前まで梱包装袋から取り出さないでください。
- 梱包装袋内に結露が起こらないように保管してください。

スーパー異種管継手セット



40-S3

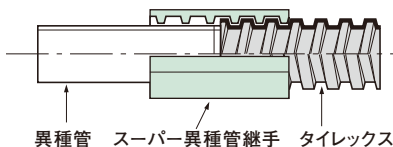
幅	108mm
長さ	76mm

スーパー異種管継手セットは難燃
タイレックスには使用できません。

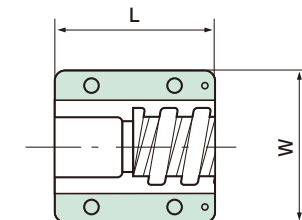
- 面倒なエポキシパテ作業・テーピング作業が一切不要です。
- 作業能率が大幅にアップします。(当社現行比較約30%)
- 止水性にも優れています。
- ワンタッチで接続できます。

取付方法

- 1 タイレックスおよび異種管に付着した、水や泥をウエスなどでよく拭き取ってください。スーパー異種管継手を開き、継手本体の突出ピンのある方(または六角ボルトもしくはネジのある方)を下側とし、タイレックスと異種管をセットしてください。
- 2 スーパー異種管と表示のある方を上側として、突出ピンのオス・メスの向きを合わせて接続してください。蝶ナットを手で力いっぱい締め付けてください。



メーカー品番はご注文品番の前に
TSKが付きます(例 TSK-40-S3)。



※組合せはP.258~P.260をご覧ください。

種類	W	L
40	108	76
50	117	101

単位(mm)

蝶ナット締め付けにあたってのご注意

- 蝶ナットからネジ山が1~2ピッチ出るくらいまで締め付けてください。
- 蝶ナットをスパナなどで締め付けた場合、ネジが割れる場合があります。

種類	ご注文品番
40	40-S3
	50-S4-A
	50-S4-B
50	50-S5

