

## ポール止めハンガー



EC12P-4A

関連部品  
アンテナマスト40A  
取付ピッチ  
117.5mm



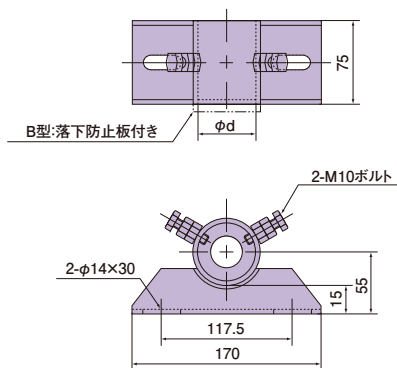
EC12P-4B

関連部品  
アンテナマスト40A  
取付ピッチ  
117.5mm



EC12P-5B

関連部品  
アンテナマスト50A  
取付ピッチ  
117.5mm



壁や軒にしっかり  
取付けられます

※ A型 50A には円形、  
B型 50A には四角形の  
落下防止板が付きます。

| 種類  | φd   |
|-----|------|
| 40A | 52.7 |
| 50A | 65.9 |

単位(mm)

●表面処理：溶融亜鉛めっき

| 種類  | ご注文品番    |          | 標準価格   |
|-----|----------|----------|--------|
|     | A型       | B型       |        |
| 40A | EC12P-4A | EC12P-4B | 3,900円 |
| 50A | EC12P-5A | EC12P-5B | 5,000円 |

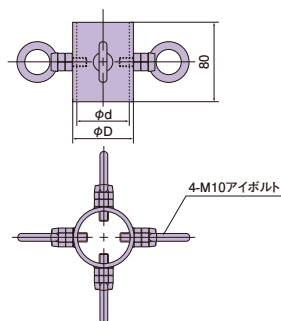
## 支線止めリング



EC12S-4

関連部品  
アンテナマスト40A  
アイボルトサイズ  
M10

風などによる  
アンテナマストの  
揺れ防止に



| 種類  | φD   | φd   |
|-----|------|------|
| 40A | 60.5 | 52.9 |
| 50A | 76.3 | 67.9 |
| 65A | 89.1 | 80.7 |

単位(mm)

●表面処理：溶融亜鉛めっき

| 種類  | ご注文品番   | 標準価格   |
|-----|---------|--------|
| 40A | EC12S-4 | 3,200円 |
| 50A | EC12S-5 | 6,000円 |
| 65A | EC12S-6 | 7,600円 |

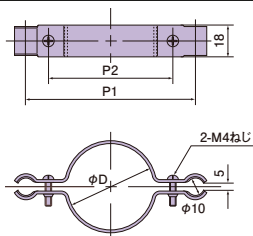
## フィダー線止め金具



EC12F-4

関連部品  
アンテナマスト40A

フィダー線の  
固定に便利です



| 種類   | φD    | P1    | P2    |
|------|-------|-------|-------|
| 40A  | 49.0  | 96.0  | 70.0  |
| 50A  | 61.0  | 113.0 | 87.0  |
| 65A  | 77.0  | 129.0 | 103.0 |
| 80A  | 89.5  | 141.5 | 115.5 |
| 90A  | 102.0 | 154.0 | 128.0 |
| 100A | 114.5 | 170.0 | 140.5 |

単位(mm)

●表面処理：溶融亜鉛めっき

| 種類   | ご注文品番    | 梱包数  |      | 標準価格   |
|------|----------|------|------|--------|
|      |          | 内(袋) | 外(箱) |        |
| 40A  | EC12F-4  | 2    | 50   | 400円   |
| 50A  | EC12F-5  | 2    | 50   | 400円   |
| 65A  | EC12F-6  | 1    | 50   | 900円   |
| 80A  | EC12F-8  | 1    | 50   | 900円   |
| 90A  | EC12F-9  | 1    | 50   | 900円   |
| 100A | EC12F-10 | 1    | 50   | 1,900円 |

