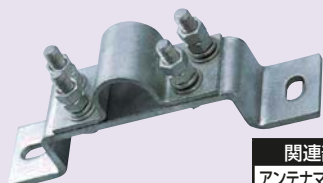
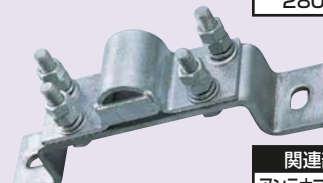


アンテナマスト支持金具 都市再生機構仕様



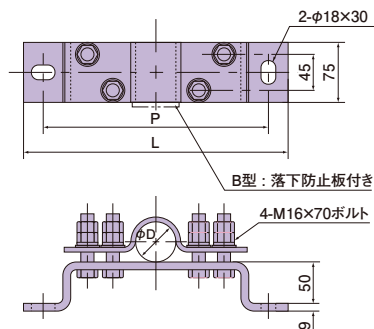
EC12-4A

関連部品
アンテナマスト40A
取付ピッチ
280mm



EC12-4B

関連部品
アンテナマスト40A
取付ピッチ
280mm



壁や軒にしっかり
取付けられます



種類	φD	L	P
40A	48.6	330	280
50A	60.5	350	300
65A	76.3	370	320

単位(mm)

●表面処理：溶融亜鉛めっき

種類	ご注文品番		都市再生機構	標準価格
	A型	B型		
40A	EC12-4A	EC12-4B	EC-120-1	17,500円
50A	EC12-5A	EC12-5B	EC-120-1	19,200円
65A	EC12-6A	EC12-6B	EC-120-1	21,000円

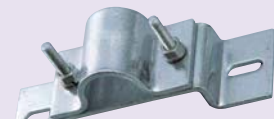
共聴部材

06



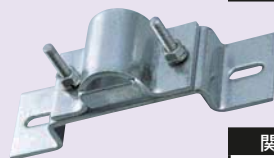
共聴部材

アンテナマスト支持金具(一般型)



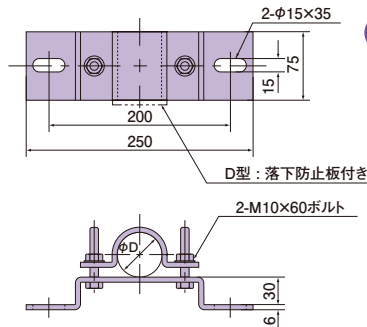
EC12-4C

関連部品
アンテナマスト40A
取付ピッチ
200mm



EC12-4D

関連部品
アンテナマスト40A
取付ピッチ
200mm



壁や軒にしっかり
取付けられます



種類	φD
40A	48.6
50A	60.5

単位(mm)

●表面処理：溶融亜鉛めっき

種類	ご注文品番		標準価格
	C型	D型	
40A	EC12-4C	EC12-4D	3,500円
50A	EC12-5C	EC12-5D	3,900円

マスト取付サドル



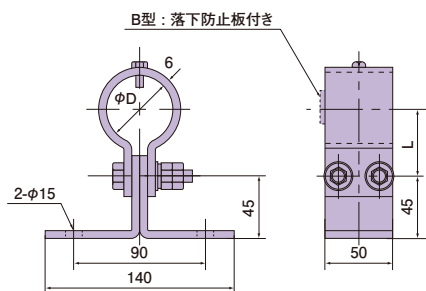
EC12M-4A

関連部品
アンテナマスト40A
取付ピッチ
90mm



EC12M-4B

関連部品
アンテナマスト40A
取付ピッチ
90mm



●表面処理：溶融亜鉛めっき

種類	φD	L
40A	50	50
50A	62	60

単位(mm)

種類	ご注文品番		標準価格
	A型	B型	
40A	EC12M-4A	EC12M-4B	3,500円
50A	EC12M-5A	EC12M-5B	3,900円