

シーリング台

種類
A型
サイズ
φ110×37



SRA

種類
C型
サイズ
φ100×30

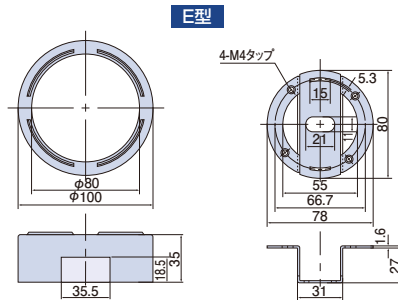
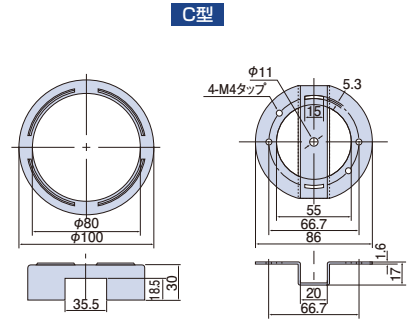
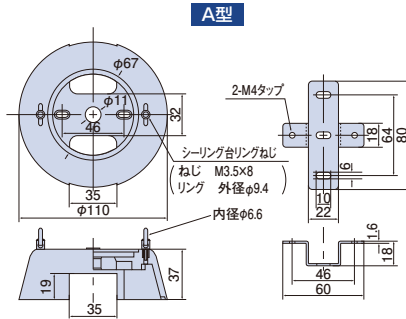


SRCJ

種類
E型
サイズ
φ100×35



SRE



耐熱性、電気絶縁性に優れたユリア樹脂を使っているよ



※シーリング台リングネジ(2個1組)は別売ができます。

- 材質：樹脂部：ユリア樹脂(アイボリー)、フェノール樹脂(ダークブラウン)
- 金属部表面処理：電気めっき
- 付属品：皿M4×35 (A型×2本)、皿M4×25 (C型×2本)、なべM4×20 (E型×2本)

生産中止

種類	ご注文品番		仕様	梱包数		標準価格
	アイボリー	ダークブラウン		内	外(箱)	
A型	眞 SRA	—		1/袋	50	1,210円
C型	SRCJ			1/箱	30	1,210円
E型		眞 SRE	大阪市	1/箱	30	1,210円

シーリング台用アダプタ

適応製品
SRCJ・SREJ

SRADJ



適応製品
SRC・SRE

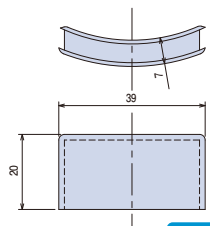
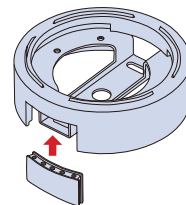


SRADB



取付方法

SRAD(アダプタ)はシーリング台C型、E型にご使用できます。



- 材質：低密度ポリエチレン

生産中止

種類	ご注文品番		仕様	梱包数		標準価格
	アイボリー	ダークブラウン		内(袋)	外(箱)	
SRADJ		眞 SRADB		20	200	160円

