

## 位置調整プレート

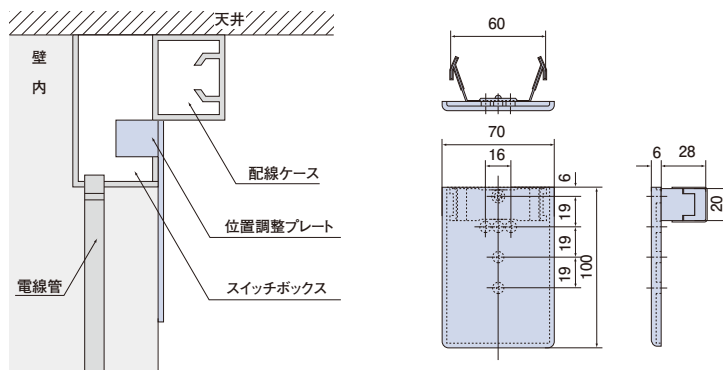
サイズ  
70×100



IP1B  
(ブラウン)

IP1W  
(ホワイト)

### 施工方法

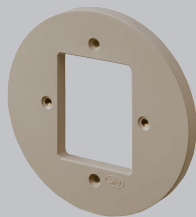


●材質：樹脂部：硬質塩化ビニル  
金属部：ステンレス

生産中止

ご注文品番		梱包数		標準価格
ブラウン IP1B	ホワイト IP1W	内(箱) 100	外(箱) 400	320円

## 照明器具取付座板

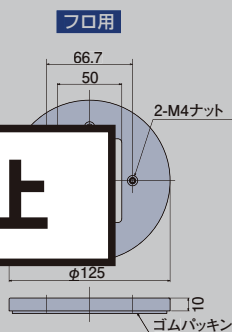


種類  
フロ用  
サイズ  
φ125×10

STZ-F



販売中止



●材質：ポリカーボネート  
●付属品：なべM4×18(2本)

生産中止

種類	ご注文品番	梱包数		標準価格
フロ用	STZ-F	内 —	外(箱) 100	1,090円

