

兼用サドル

高耐
候性 HI

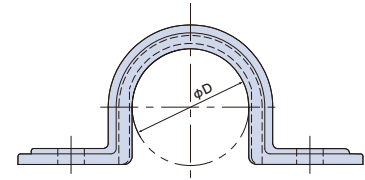
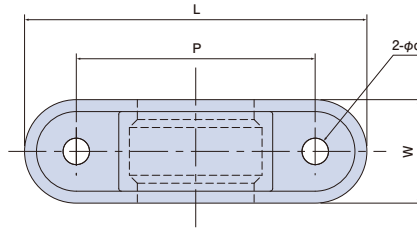


KS16JHW



1個で2役。VE管とPFS管の両方に使えます。

- VE管とPFS管の両方兼用できる両サドルです。
- VE管とPFS管の異種管の接続にも使用できます。
- 高耐候性・耐衝撃性の樹脂を使用しております。



種類	φD	L	P	W	φd
VE・PFS 16	22	65	45	19.5	5.0
VE・PFS 22	26	75	55	20.0	5.0
VE・PFS 28	34	90	65	20.0	5.0

単位(mm)

●材質：硬質塩化ビニル

種類	ご注文品番			販売単位	梱包数		標準価格
	アイボリー	グレー	ホワイト		内(袋)	外(箱)	
VE・PFS 16	KS16JHW	KS16GHW	KS16WHW	20	20	200	40円
VE・PFS 22	KS22JHW	KS22GHW	KS22WHW	20	20	200	60円
VE・PFS 28	KS28JHW	KS28GHW	KS28WHW	20	20	100	75円

サドル・SVサドル

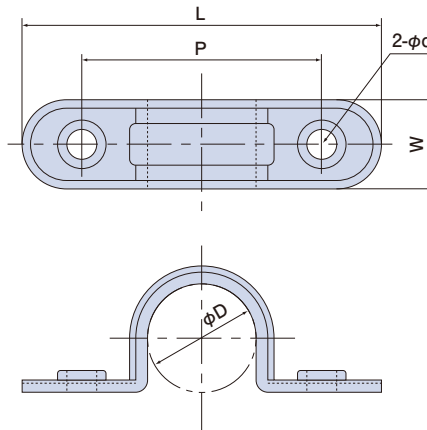
高耐
候性 HI



S22JHW



●高耐候性・耐衝撃性の樹脂を使用しております。



種類	φD	L	P	W	φd
14	18	60	40	15	5.0
16	22	65	45	20	5.0
22	26	75	55	20	5.0
28	34	90	65	20	5.5
36	42	100	75	20	5.5
42	48	110	85	20	5.5
54	60	125	100	20	5.5
70	76	150	120	25	6.5
82	89	165	135	30	6.5
100	114	205	165	30	6.5
SV10	10	40	30	15	5.0
SV12	12	40	30	15	5.0
SV14	14	55	35	15	5.0

単位(mm)

●材質：硬質塩化ビニル

生産中止

種類	ご注文品番				販売単位	梱包数		標準価格
	アイボリー	グレー	ホワイト	ダークブルー		内(袋)	外(箱)	
14	S14JHW	S14GHW	S14WHW	S14DHW	20	20	200	39円
16	S16JHW	S16GHW	S16WHW	S16DHW	20	20	200	45円
22	S22JHW	S22GHW	S22WHW	S22DHW	20	20	200	70円
28	S28JHW	S28GHW	S28WHW	S28DHW	20	20	100	80円
36	S36JHW	S36GHW	S36WHW	S36DHW	20	20	100	90円
42	S42JHW	S42GHW	S42WHW	S42DHW	20	20	100	125円
54	S54JHW	S54GHW	S54WHW	S54DHW	10	10	100	185円
70	S70JHW	S70GHW	S70WHW	S70DHW	10	10	50	450円
82	S82JHW	S82GHW	S82WHW	S82DHW	10	10	50	575円
100	—	S100G*	—	—	—	—	—	1,150円
SV10	—	SV10GHW	—	—	—	100	1000	39円
SV12	—	SV12GHW	—	—	—	100	1000	39円
SV14	—	SV14GHW	—	—	—	100	1000	39円

※高耐候性・耐衝撃性の樹脂ではありません。

