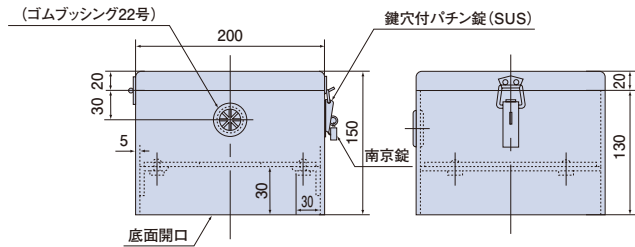
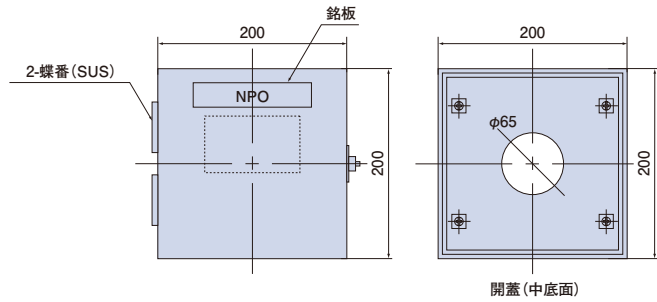


## 高置水槽用電極箱 大阪市仕様



EC1226

サイズ  
200×200×  
150



### 高置水槽用電極箱

- 材質：硬質塩化ビニル
- 付属品：ゴムブッシング、南京錠

- 銘板(白地黒文字彫刻)
- ・材質：アクリル
- ・サイズ：W100×H20×t2

受注生産品

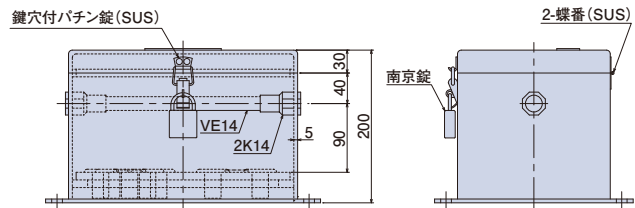
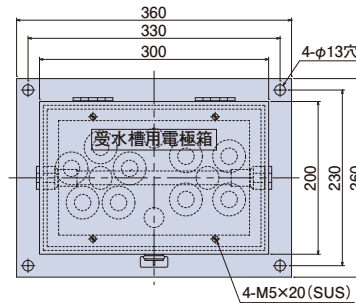
ご注文品番	梱包数		標準価格
	内	外	
Ⓜ EC1226	—	—	円

## 受水槽用電極箱 大阪市仕様



EC1227

サイズ  
360×260×  
200



### 受水槽用電極箱

- 材質：硬質塩化ビニル
- 付属品：南京錠

- 銘板(白地黒文字彫刻)
- ・材質：アクリル
- ・サイズ：W100×H30×t2

受注生産品

ご注文品番	梱包数		標準価格
	内	外	
Ⓜ EC1227	—	—	円

