

# 0-2型1個用取付金具 大阪府仕様

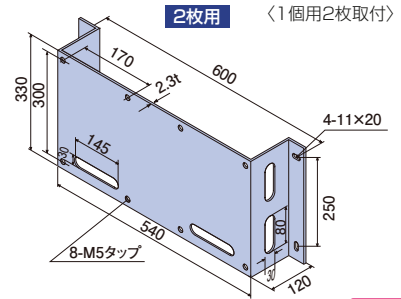
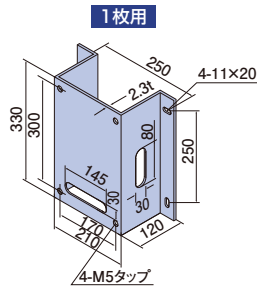
適合取付板  
0-2・0-2H型  
1個用

W02K-1

適合取付板  
0-2・0-2H型  
1個用(2枚)

W02K-2

- 電力量計取付板をパイプシャフト室に取付けるための金具です。
- 0-2・0-2深型専用です。
- アース端子用M5タップ付です。



1個用2枚取付

●表面処理：電気めっき

受注生産品

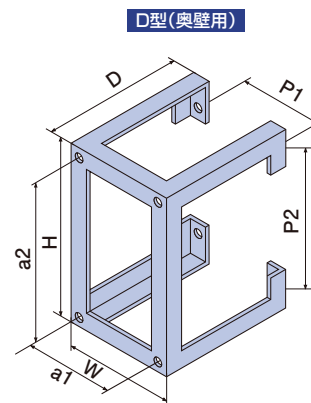
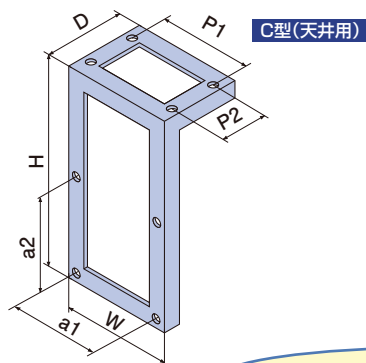
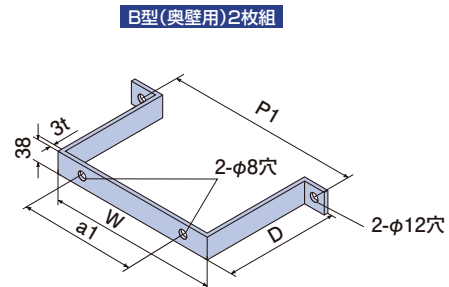
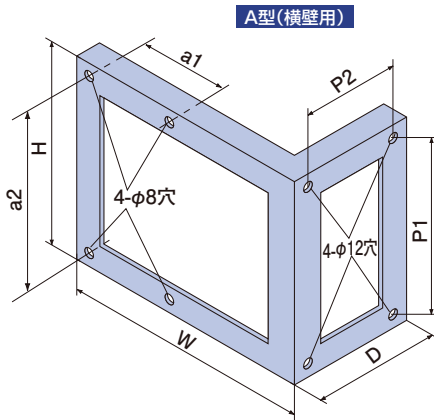
種類	ご注文品番	梱包数		標準価格
		内	外(束)	
1枚用	W02K-1	—	2	5,500円
2枚用	W02K-2	—	2	7,800円

建築配線資材

05

## メーター板取付金具 受注生産品参考例

- 受注品として、A型、B型、C型、D型の参考図を示しています。
- ご注文の際は、P.405・P.406のFAX注文用紙をご利用ください。



仕様につきましては営業担当にご相談ください。

●表面処理：溶融亜鉛めっき

※ご注文の際は、P.405・P.406の注文用紙をご利用ください。

電力量計取付板

電力量計取付板  
付属品

配線・配管資材

端子箱・電極箱

サドル

標識類