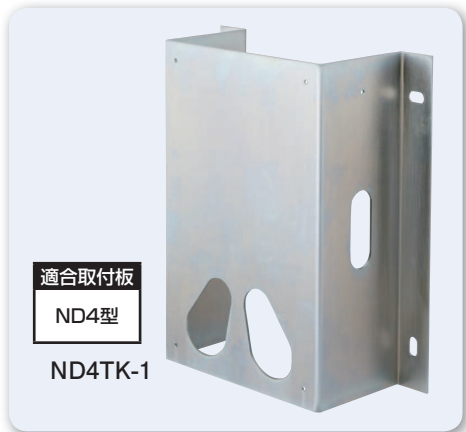
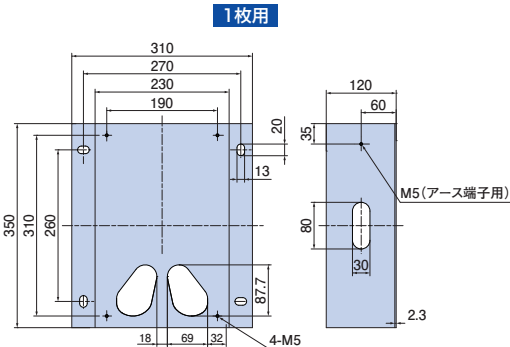


ND4型1個用取付金具 大阪府仕様

- 電力量計取付板をパイプシャフト室に取付けるための金具です。
- ND4型専用です。
- アース端子用M5タップ付です。



適合取付板
ND4型
ND4TK-1



●表面処理：電気めっき

新商品

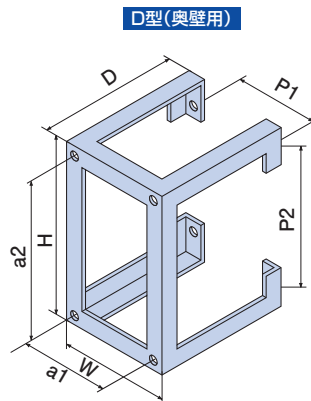
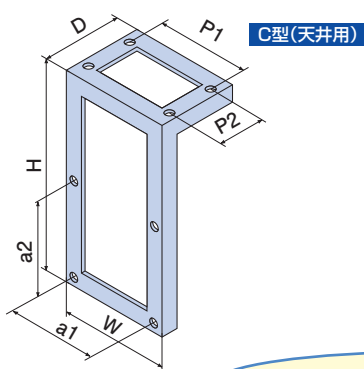
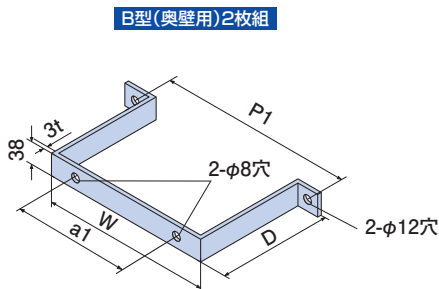
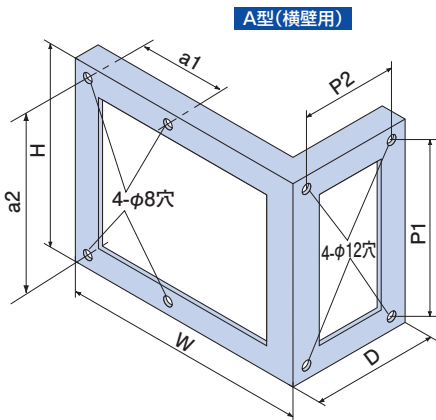
種類	ご注文品番	梱包数		標準価格
		内	外(束)	
1枚用	新 ND4TK-1	—	2	6,500円

建築配線資材

05

メーター板取付金具 受注生産品参考例

- 受注品として、A型、B型、C型、D型の参考図を示しています。
- ご注文の際は、P.407・P.408のFAX注文用紙をご利用ください。



仕様につきましては営業担当にご相談ください。

●表面処理：溶融亜鉛めっき

※ご注文の際は、P.407・P.408の注文用紙をご利用ください。

電力量計取付板
付属品

電力量計取付板

配線・配管資材

端子箱・電極箱

サドル
防火区画貫通材

標識類