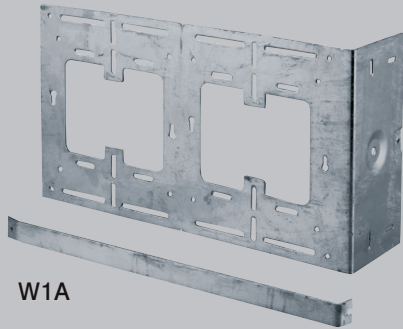


## ワンカー金具A



W1A

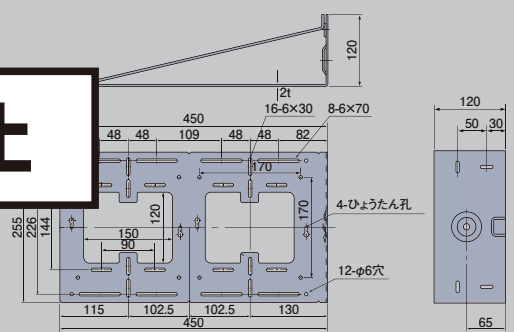
回転耐荷重  
784N(80kgf)

- ワンアンカーでしっかり固定できます。
- ND4型(上下取付ピッチ226用)が2枚まで取付できます。
- 壁からセンター(検針窓)まで250mm~370mmまで対応できます。

### 取付方法

# 販売中止

※電力量計取付板を取付ける際は直角金物用ビス(SUSBE002)を別途お買い求めください。



- 表面処理：溶融亜鉛めっき
- 付属品：M8アンカー(1組) 十字穴付六角ボルトM5×40(4本)

ご注文品番	梱包数		標準価格
	内	外(箱)	
W1A	—	5	4,600円

## ワンカー金具A2



W1A2

回転耐荷重  
588N(60kgf)  
適合取付板  
ND4K・NDM

- ワンアンカーでしっかり固定できます。

### 施工方法

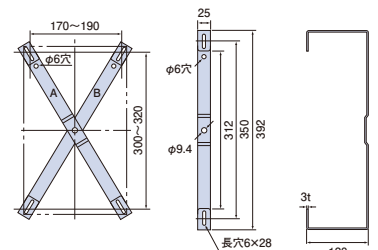
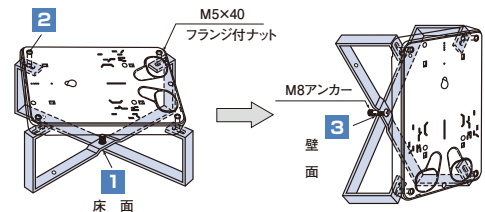
- 1 本体のセンターがずれないようにM8ボルトを下から通し、床面で広げる。
- 2 付属M5ねじで取付板と一体に留める。
- 3 シャフト室取付位置にφ14×40下穴を開け、アンカーで留める。



ワンアンカーだからスピード施工ができるよ

シャフト内専用です。

⚠ 振動が加わる場所には使用しないでください。



- 表面処理：電気めっき
- 付属品：M8アンカー(1組) 十字穴付六角ボルトM5×40(4本)

ご注文品番	梱包数		標準価格
	内	外(箱)	
W1A2	—	5	2,595円