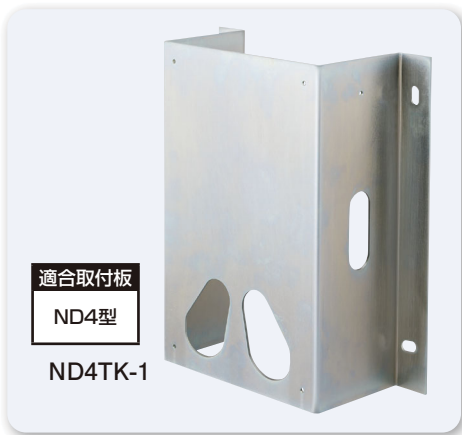


# ND4型 1個用取付金具 大阪府仕様



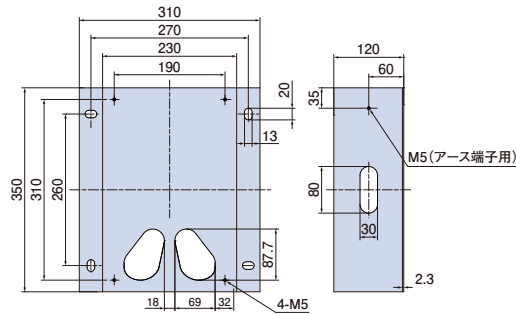
適合取付板

ND4型

ND4TK-1

- 電力量計取付板をパイプシャフト室に取付けるための金具です。
- ND4型専用です。
- アース端子用M5タップ付です。

1枚用



● 表面処理：電気めっき

種類	ご注文品番	梱包数		標準価格
		内	外(束)	
1枚用	ND4TK-1	—	2	7,150円

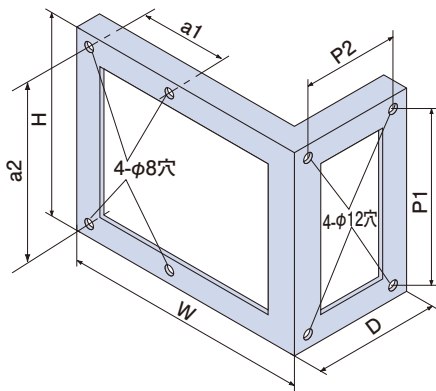
建築配線資材

05

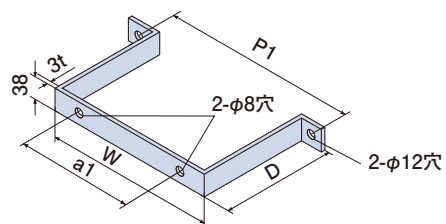
## メーター板取付金具 受注生産品参考例

- 受注品として、A型、B型、C型、D型の参考図を示しています。
- ご注文の際は、P.379・P.380のFAX注文用紙をご利用ください。

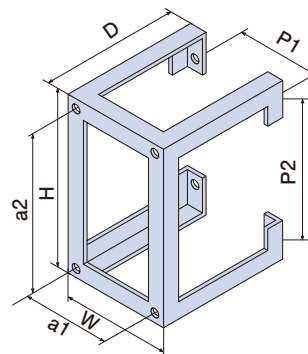
A型(横壁用)



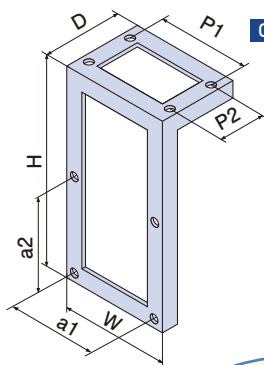
B型(奥壁用)2枚組



D型(奥壁用)



C型(天井用)



仕様につきましては営業担当にご相談ください。

● 表面処理：溶融亜鉛めっき

※ご注文の際は、P.379・P.380の注文用紙をご利用ください。

電力量計取付板

電力量計取付板  
付属品

配線・配管資材

端子箱・電極箱

サドル

防火区画貫通材

標準類