

電力量計取付板 ND1型 都市再生機構仕様

- ◎一般社団法人 全九州電気工事業協会
[優良機材推奨認定品]
- 自己消火性樹脂(難燃性ABS)を使用しています。



建築配線資材
05



ND1KJ

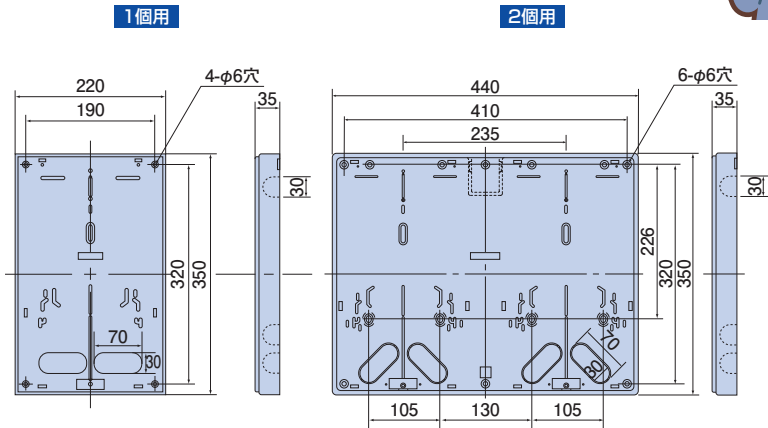
取付個数
1個
適応範囲
30A~120A



ND12KJ

取付個数
2個
適応範囲
30A~120A

- ミルキーホワイト
- グレー (1個用)



種類	適応範囲
1個用	30A ~ 120A
2個用	30A ~ 120A

ご注意：電力会社によって寸法規定がある場合があります。
ご確認の上、最適寸法の取付板をご使用ください。

生産中止

種類	ご注文品番		都市再生機構	梱包数		標準価格
	ミルキーホワイト	グレー		内(袋)	外(箱)	
1個用	ND1KJ	ND1KG	EF-104-1-A	1	10	2,200円
2個用	ND12KJ	—	EF-104-2-A	1	10	4,500円

電力量計取付板(化粧カバー付) ND1型 都市再生機構仕様

- 化粧カバーは単相・三相兼用になっています。
- 三相電力量計を取付ける時は、単相用窓枠を外してご使用ください。
- 自己消火性樹脂(難燃性ABS)を使用しています。

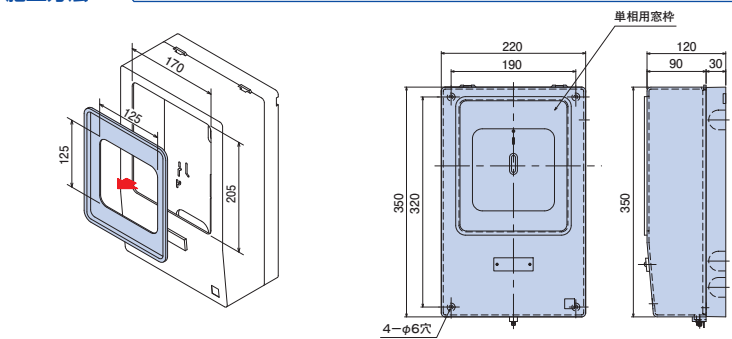
施工方法



上記商品(ND1KJ)に化粧カバーを取付けた商品です

取付個数
1個
適応範囲
30A~120A

ND1KJS



ご注意：電力会社によって寸法規定がある場合があります。
ご確認の上、最適寸法の取付板をご使用ください。

生産中止

種類	ご注文品番		都市再生機構	梱包数		標準価格
	ミルキーホワイト	グレー		内(箱)	外(箱)	
1個用	ND1KJS	—	EF-104-1-B	1	5	4,800円

電力量計取付板
電力量計取付板
配線・配管資材
端子箱・電極箱
サドル
防火区画貫通材
標識類