

電力量計取付板 中形



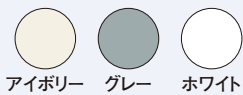
NDMJ

取付個数
1個
適応範囲
30A~120A



NDMWJ

取付個数
2個
適応範囲
30A~120A



アイボリー グレー ホワイト

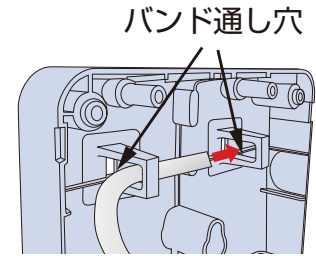
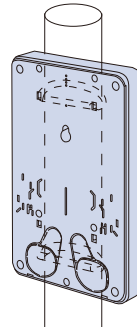
隠蔽配線ができる中サイズの取付板です。

- 22mmケーブルでも隠蔽引き出しが可能です。
- 仮設用にSUSバンド取付穴があります。(バンドの幅は10mmをご使用ください)
- 上下ノック穴はφ28パイプが差し込めます。
- 自己消火性樹脂を使用しています。

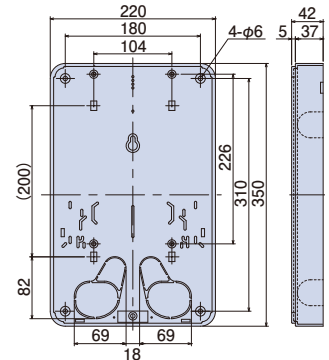
取付方法

バンドの通し方

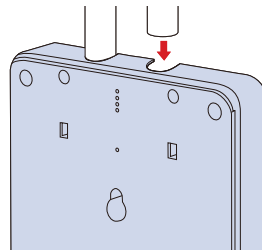
ステンレスバンドを取付板の背面上下にあるバンド通し穴に通してください。



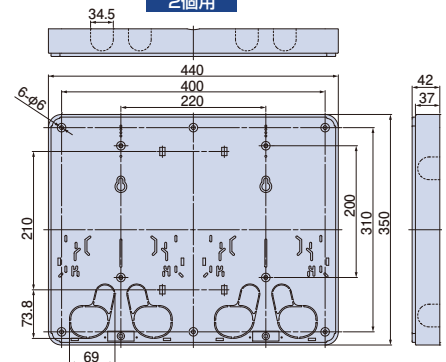
1個用



ノックを割り取り、パイプを差し込んでください。



2個用



適応範囲
30A ~ 120A

ご注意：電力会社によって寸法規定がある場合があります。ご確認の上、最適寸法の取付板をご使用ください。

種類	ご注文品番	色	梱包数		標準価格
			内(袋)	外(箱)	
1個用	NDMJ	アイボリー	1	10	1,715円
	NDMG	グレー			
	NDMW	ホワイト			
2個用	NDMWJ	アイボリー	1	5	3,040円
	NDMWG	グレー			
	NDMWW	ホワイト			

- 材質：硬質塩化ビニル
- 付属品：丸木ねじ4.5×25 (1個用×4本) (2個用×6本)
なベタッピン4.0×35 (1個用×2本) (2個用×4本)
なベタッピン(SUS) 4.0×16 (1個用×1本) (2個用×2本)

◎本カタログに記載の標準価格は税抜き価格になります。



2021-2022

www.nd-ele.co.jp

