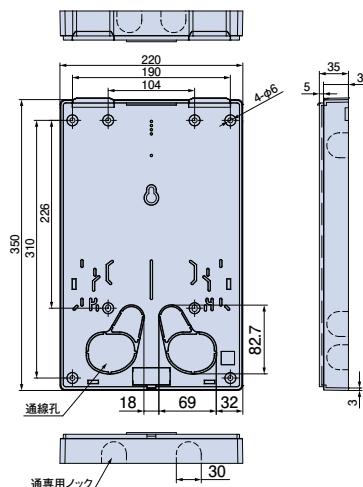


電力量計取付板 ND4型 都市再生機構仕様



- 材質：硬質塩化ビニル
- 付属品：丸木ねじ4.5×50（4本）
なベタッピン4.0×35（2本）
なベタッピン（SUS）4.0×16（1本）

●高耐候性樹脂を使用しています。



ご注意：電力会社によって寸法規定がある場合があります。
ご確認の上、最適寸法の取付板をご使用ください。

適応範囲
30A ~ 120A

種類	ご注文品番	色	都市再生機構	梱包数		標準価格
				内(袋)	外(箱)	
1個用	ND4KJ	アイボリー	EF-104-1-A	1	10	1,900円
	ND4KG	グレー				
	ND4KLB	ライトブラック				

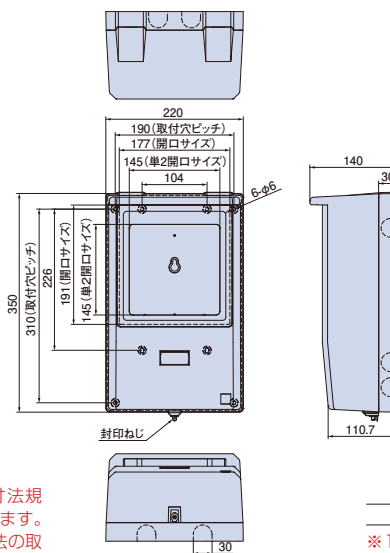
電力量計取付板(化粧カバー付) ND4型 都市再生機構仕様



- 材質：硬質塩化ビニル
- 付属品：丸木ねじ4.5×50（4本）
なベタッピン4.0×35（2本）
なベタッピン（SUS）4.0×16（1本）

●化粧カバーは単相・三相兼用になっています。

●高耐候性樹脂を使用しています。



ご注意：電力会社によって寸法規定がある場合があります。
ご確認の上、最適寸法の取付板をご使用ください。

適応範囲
30A ~ 120A

※120Aの電力量計でサイズによっては取付不可能な事がございます。

種類	ご注文品番	色	都市再生機構	梱包数		標準価格
				内(箱)	外(箱)	
1個用	ND4KJS	アイボリー	EF-104-1-B	1	5	4,370円
	ND4KGS	グレー				
	ND4KLS	ライトブラック				
	ND4KCHS	チョコレート				

