

●高耐候性・耐衝撃性の樹脂を使用しております。

高耐候性 HI



SW250NJHW

種類
無方出ノック無

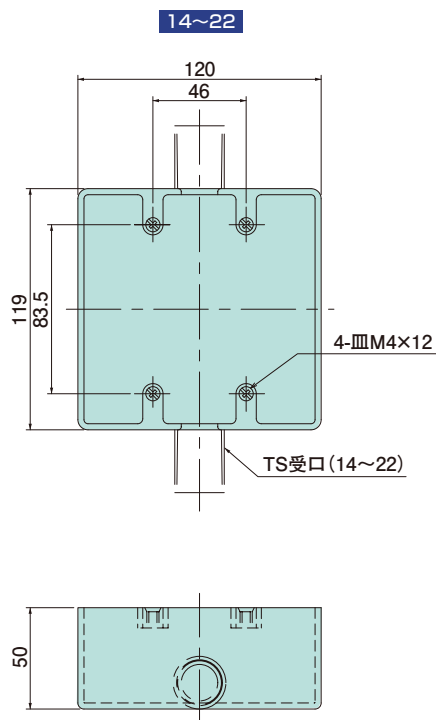


SW2161JHW

種類
1方出16
適合電線管
VE管16



アイボリー グレー ホワイト



ビニル電線管・付属品

04



ビニル電線管

付属品

サドル

カチコネボックス

露出用ボックス

プルボックス

接着剤

- 材質：硬質塩化ビニル
- 付属品：皿M4×12(4本)



種類	ご注文品番			梱包数		標準価格	
	アイボリー	グレー	ホワイト	内	外(箱)		
無方出	ノック無	SW250NJHW	SW250NGHW	SW250NWHW	—	10	1,000円
🔌	16	SW2161JHW	SW2161GHW	SW2161WHW	—	10	1,050円
	22	SW2221JHW	SW2221GHW	SW2221WHW	—	10	1,100円
	28	SW2281JHW	SW2281GHW	SW2281WHW	—	10	1,300円