

APボックス

高耐
候性 HI



AP-4NJHW

種類
中浅形



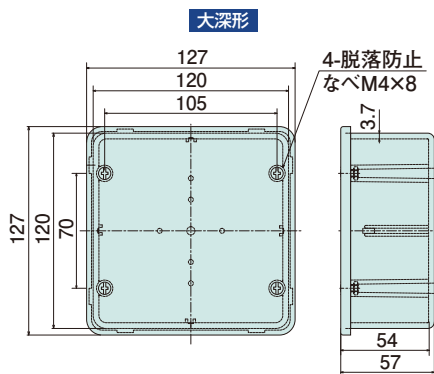
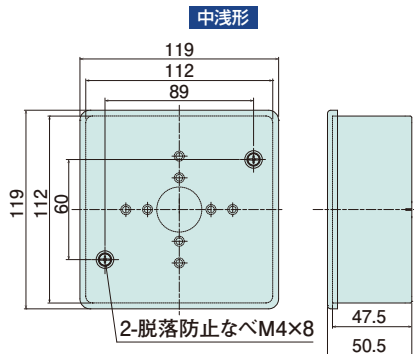
APL-5NGHW

種類
大深形



アイボリー グレー ホワイト

- ノック無しタイプで美観に優れています。
- 高耐候性・耐衝撃性の樹脂を使用しております。
- JIS品のボックスにプレートを取付けた製品です。(中浅のみ)



(中浅形のみ)



- 材質：硬質塩化ビニル
- 付属品：脱落防止なべM4×8 (中形×2本) (大形×4本)

種類	ご注文品番			梱包数		標準価格
	アイボリー	グレー	ホワイト	内(袋)	外(箱)	
中浅形	AP-4NJHW	AP-4NGHW	AP-4NWHW	1	50	660円
大深形	APL-5NJHW	APL-5NGHW	APL-5NWHW	1	50	1,455円

