

## ニチフック

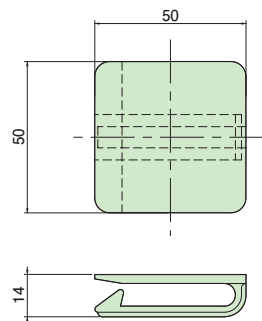
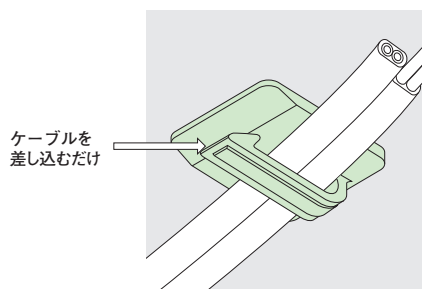


NH

参考ケーブル本数  
VVFケーブル1.6×2芯:3本  
2.0×2芯:2本

- 二重天井の先行配線に使用するケーブル支持材です。
- フック式ですので、ケーブルを差し込むだけで支持できます。
- 天井スラブまたはデッキプレート完成後、本体を接着剤にて必要箇所に接着固定してください。
- 接着剤固定タイプですので、当社接着剤と合わせてご使用ください。

### 施工方法



ご注意:○取付間隔はP.369に従って施工してください。

接着剤  
参照ページ P.111

取付間隔  
参照ページ P.373

●材質：硬質塩化ビニル

種類	ご注文品番	販売単位	梱包数		標準価格
			内(袋)	外(箱)	
テープ無	NH	20	20	500	50円

## J型ハンガー

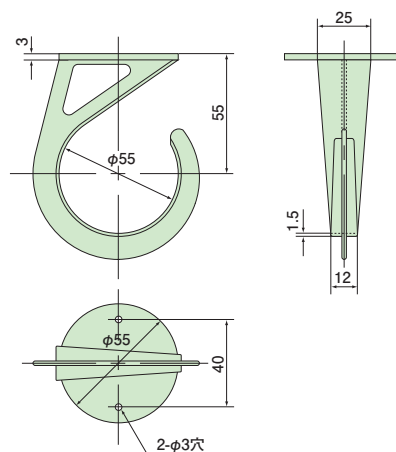
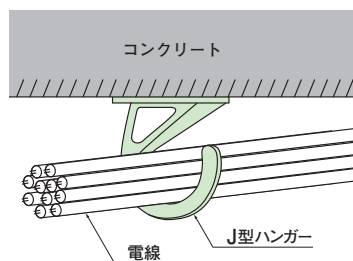


JH

許容静荷重  
49N(5kgf)

- 二重天井の先行配線に使用するケーブル支持材です。
- 接着剤固定タイプですので、当社接着剤と合わせてご使用ください。

### 施工方法



ご注意:○許容静荷重は使用条件により異なります。

- 記載の許容静荷重はコンクリート面の汚れを取り除き、当社接着剤を使用したときの場合です。
- 取付間隔はP.373に従って施工してください。

接着剤  
参照ページ P.111

取付間隔  
参照ページ P.373

●材質：硬質塩化ビニル

ご注文品番	梱包数		標準価格
	内(袋)	外(箱)	
JH	50	400	90円

